

## Выключатели автоматические типа ВА57-39 Техническое описание

### 1. Введение

Настоящее техническое описание и инструкция по эксплуатации распространяется на выключатели автоматические типа ВА57-39 (в дальнейшем именуемые «выключатели»).

В техническом описании и инструкции по эксплуатации приведены основные технические данные, состав изделия, а также данные, необходимые для правильной эксплуатации выключателей.

Перечень документов, на которые даны ссылки, приведён в приложении А.

### 2. Назначение

Выключатель предназначен для проведения тока в нормальном режиме и отключения тока при коротких замыканиях, перегрузках, недопустимых снижениях напряжения, а также до 30 оперативных включений и отключений электрических цепей в сутки и рассчитан для эксплуатации в электроустановках с номинальным рабочим напряжением до 660 V переменного тока частоты 50 и 60 Hz, и до 440V постоянного тока.

Виды климатических исполнений выключателя УХЛ3 и Т3 по ГОСТ 15150.

Выключатели работают в следующих условиях:

2.1 Высота над уровнем моря до 4300 м.

При эксплуатации выключателей на высоте над уровнем моря свыше 2000 м номинальный ток выключателей должен быть снижен. Рекомендации по эксплуатации выключателей на высоте над уровнем моря свыше 2000 м приведены в приложении Г.

Температура окружающего воздуха и относительная влажность в зависимости от исполнения выключателей и категории размещения приведены в таблице 1.

Таблица 1

Исполнения выключателей	Категория размещения	Значения температуры воздуха при эксплуатации, рабочие, °С		Относительная влажность
		Нижнее значение	Верхнее значение	
УХЛ	3	-60	+40	98% при 25°С
Т		-10	+50	98% при 35°С

2.2 Окружающая среда не должна содержать газы в концентрациях, нарушающих работу выключателей.

2.3 Непосредственное воздействие солнечной радиации должно отсутствовать.

2.4 Место установки выключателя должно быть защищенное от попадания воды, масла, эмульсии и т.п.

2.5 Выключатели выдерживают вибрацию в местах крепления с частотой от 1Hz до 35Hz при ускорении 0,5g, многократные удары с ускорением 3g длительностью (2-20) ms.

2.6 Рабочее положение выключателя в пространстве на вертикальной плоскости с возможностью поворота от вертикального положения в указанной плоскости на  $90 \pm 10^\circ$  в обе стороны.

Выключатели стационарного исполнения устанавливаются на изоляционной панели толщиной (10 - 25) mm или металлической толщиной (2,5 - 5) mm .

Зависимость номинальных рабочих токов максимальных расцепителей от температуры окружающего воздуха приведена в приложении F, рисунок F.1.

### 3. Технические данные

Основные параметры выключателей приведены в таблицах 2, 3, 4. Габаритные, установочные, присоединительные размеры выключателей приведены в приложении В, рисунки В.1- В.5.

Таблица 2 – Выключатели с тепловыми расцепителями тока перегрузки и электромагнитными расцепителями тока короткого замыкания

Тип выключателя. Номинальный ток выключателя (In), А	Номинальное рабочее напряжение главной цепи	Номинальные токи расцепителей токов перегрузки тока, А	Уставка по току срабатывания электромагнитного расцепителя тока в цепи короткого замыкания, А		Предельная коммутационная способность (Icu), кА в коммутационном цикле О-П-ВО *				
			при переменном токе	при постоянном токе	Действующее значение тока при переменном напряжении и коэффициенте мощности цепи				При постоянном напряжении 220, 440 В и постоянной времени цепи не более 10 мс
					380 В	cosφ	660 В	cosφ	
ВА57-39 630	660 В переменного тока частоты 50 и 60Гц и 440 В постоянного тока	250	1000; 1250; 1600; 2500	1000; 1250; 1600; 2500	440	0,25	18	0,3	50
		320	1000; 1250; 1600; 2000; 2500; 3200	1000; 1250; 1600; 2000; 2500; 3200					
		400	1000; 1250; 1600; 2000; 2500; 4000	1000; 1250; 1600; 2000; 2500; 4000					
		500	1000; 1600; 2000; 2500; 5000	1000; 1600; 2000; 2500; 5000					
		630	1250; 2000; 2500; 3200; 4000; 5000	1250; 2000; 2500; 3200; 4000; 5000					

Таблица 3 – Выключатели с электромагнитными расцепителями тока короткого замыкания

Тип выключателя. Номинальный ток выключателя (In), А	Номинальное рабочее напряжение главной цепи	Уставка по току срабатывания электромагнитного расцепителя тока в цепи короткого замыкания, А		Предельная коммутационная способность (Icu), кА в коммутационном цикле О-П-ВО *				
		при переменном токе	при постоянном токе	Действующее значение тока при переменном напряжении и коэффициенте мощности цепи				При постоянном напряжении 220, 440 В и постоянной времени цепи не более 10 мс
				380 В	cosφ	660 В	cosφ	
		1000	1000					
		1250	1250					
		1600	1600					
		2000	2000					
		2500	2500					
		3200	3200					
		4000	4000					
		5000						

\* О – операция отключения; ВО – операция включения-отключения; П – пауза, равная 180 с.

\*\* По специальному заказу допускается поставка выключателей с предельной коммутационной способностью – 60 кА.

Таблица 4 – Износостойкость выключателей

Параметр	ВА57-39
Общее количество циклов ВО	8000*
Количество циклов ВО под нагрузкой	4000
Количество циклов ВО под действием максимальных расцепителей тока	25
Количество циклов ВО в режиме АС-3	300

\* Для выключателя с приводом электромагнитным – 5000 циклов ВО.

Степень защиты от воздействия окружающей среды и от соприкосновения с токоведущими частями по ГОСТ 14255:

IP20 – оболочки выключателей;

IP00 – зажимов для присоединения внешних проводников и вставных контактов выключателей выдвижного исполнения.

Выключатели имеют исполнения:

- с тепловыми и электромагнитными максимальными расцепителями тока для защиты в зоне токов перегрузки и короткого замыкания;
- только с электромагнитными максимальными расцепителями тока для защиты в зоне токов короткого замыкания.

Выключатели с тепловыми максимальными расцепителями тока при одновременной нагрузке всех полюсов и **нормированной температуре окружающей среды:**

1) не срабатывают в течение времени менее 2 часов; - при начале отсчёта с практически холодного состояния при токе 1,05 от номинального тока расцепителя;

2) срабатывают при токе 1,3 от номинального тока расцепителя в течение времени: менее 2 часов при начале отсчёта с нагретого состояния (током 1,05 от номинального тока расцепителя в течение 2 часов).

Выключатели с тепловыми и электромагнитными максимальными расцепителями тока допускают повторное включение после отключения токов короткого замыкания не менее, чем через 2 минуты; и **токов перегрузки** не менее, чем через 3 минуты.

Выключатели с электромагнитными максимальными расцепителями тока допускают повторное включение после отключения токов короткого замыкания не менее, чем через 30 секунд.

Выключатели с расцепителями токов перегрузки имеют времятоковые характеристики при контрольной температуре  $t 40^{\circ}\text{C}$ , приведенные в Приложении F.

Уставки по току срабатывания выключателей с расцепителями токов короткого замыкания и токов перегрузки соответствуют указанным в таблице 2; таблице 3.

Выключатель допускает работу при напряжении 1,1 номинального значения.

Выключатели имеют следующие дополнительные сборочные единицы:

- 1) независимый расцепитель;
- 2) нулевой или минимальный расцепитель;
- 3) **свободные контакты.**
- 4) **вспомогательные контакты сигнализации автоматического отключения;**
- 5) **ручной дистанционный привод для оперирования выключателем через дверь распределительного устройства;**
- 6) электромагнитный привод.

Внешние проводники от дополнительных сборочных единиц выключателей (медные, гибкие, сечением от 0,35 до 1,5 мм<sup>2</sup>) выводятся в одной или нескольких изоляционных трубках. Длина выведенных проводников (800<sup>+100</sup>) мм.

Присоединение внешних проводников к дополнительным сборочным единицам выключателей выдвижного исполнения осуществляется посредством соединителя типа РП10, при этом длина проводников не менее 750 мм (рисунок В.6, приложение В).

На электромагнитном приводе установлена вилка соединителя типа РП10 для присоединения внешних проводников к нему посредством розетки, поставляемой комплектно.

Сечение присоединяемых к розетке гибких медных проводников от 0,35 до 1,5 мм<sup>2</sup>.

Выключатели допускают следующие способы присоединения внешних проводников к выводам главной цепи:

переднее присоединение;

Выключатели допускают присоединение как медных, так и алюминиевых внешних проводников.

При переднем присоединении выключатель допускает присоединение шин, кабелей или проводов с кабельными наконечниками или без них.

Варианты присоединения внешних проводников к выключателю приведены в приложении D.

Выключатель допускает подвод напряжения от источника питания как со стороны неподвижных контактов (выводы 1, 3, 5), так и со стороны подвижных (выводы 2, 4, 6).

При проверке пополюсно тепловых расцепителей время срабатывания должно быть увеличено на 20% относительно время-токовой характеристики.

При подводе напряжения от источника питания со стороны подвижных контактов (выводы 2, 4, 6) номинальная предельная наибольшая отключающая способность выключателя соответствует указанной в таблице 5

Таблица 5 – Номинальная предельная наибольшая отключающая способность

Номинальные токи расцепителей токов перегрузки, А	Номинальная предельная наибольшая отключающая способность (I <sub>cu</sub> ), кА				При постоянном напряжении 220, 440 В и постоянной времени цепи не более 10 мс
	Действующее значение тока при переменном напряжении и коэффициенте мощности цепи				
	380 В	cos φ	660 В	cos φ	
250	15	0,3	7,5	0,5	25
320					
400					
500					
630					

Номинальная рабочая наибольшая отключающая способность выключателя I<sub>cs</sub> = 75% I<sub>cu</sub>.

Выключатели включают и отключают токи, характеризующие номинальную предельную наибольшую отключающую способность без зачистки контактов, смены и ремонта отдельных частей.

Выключатель допускает немедленное повторное включение после оперативного отключения при нагрузке номинальным током.

Выключатель имеет двухполюсное и трехполюсное исполнение в одном габарите.

Конструкция зажимов для присоединения внешних проводников главной цепи выключателя обеспечивает возможность присоединения жестких (одно- или многожильных) проводников сечением, указанным в таблице 6.

Таблица 6 – Размеры внешних проводников

Сечение жил внешних проводов и кабелей, мм <sup>2</sup>		Размеры внешних шин, мм	
Минимальное	Максимальное	Минимальное	Максимальное
120	2 × 185	2,5 × 25	12 × 50 или
70	4 × 120		

3.1 **Независимый расцепитель** обеспечивает отключение выключателя при подаче на выводы его катушки напряжения постоянного или однофазного переменного тока.

Независимый расцепитель рассчитан для работы при следующих номинальных напряжениях:

- 110; 127; 220; 230; 240; 380; 400; 415; 440; 550; 660 В переменного тока частоты 50 и 60 Hz.
- 24; 110; 220 В постоянного тока.

Допустимые колебания рабочего напряжения от 0,7 до 1,2 от номинального. Номинальный режим работы независимого расцепителя – кратковременный.

Выключатели с независимыми расцепителями обеспечивают не менее 10 отключений выключателя подряд при практически холодном состоянии катушек расцепителей, причём пауза между двумя последовательными отключениями не менее 5 с, но не более 15 с.

Собственное время отключения выключателя с момента подачи номинального напряжения на выводы катушки независимого расцепителя не более 0,04 с.

Мощность, потребляемая независимым расцепителем, не превышает 300 VA при переменном токе и 350 W при постоянном токе

**3.2 Нулевой и минимальный расцепители** напряжения рассчитаны для работы в продолжительном режиме.

Нулевой и минимальный расцепители напряжения рассчитаны на номинальные напряжения:

- 24; 110; 127; 220; 230; 240; 380; 400; 415; 440; 550; 660 V однофазного переменного тока частоты 50 и 60 Hz.
- 110; 220V постоянного тока.

**Нулевой расцепитель** напряжения:

- обеспечивает отключение включённого выключателя без выдержки времени при напряжении на выводах его катушки в пределах (35 - 10)% от номинального.
- не производит отключения включенного выключателя при напряжении на выводах его катушки выше 55%.
- не препятствует включению выключателя при напряжении на выводах его катушки 85% от номинального и выше.
- препятствует включению выключателя при напряжении 10% от номинального и ниже.

**Минимальный расцепитель** напряжения:

- обеспечивает отключение включённого выключателя без выдержки времени при напряжении на выводах его катушки в пределах (70 - 35)% от номинального;
- не производит отключения включенного выключателя при напряжении на выводах его катушки выше 70% от номинального;
- не препятствует включению выключателя при напряжении на выводах его катушки 85% от номинального и выше;
- препятствует включению выключателя при напряжении 35% от номинального и ниже.

Мощность, потребляемая нулевым и минимальным расцепителями, не превышает 6 VA при переменном токе и 5 W при постоянном.

**3.3 Свободные контакты**

- номинальный рабочий ток должен соответствовать значениям, приведенным в таблице 7;
- минимальный рабочий ток – 0,01A;
- номинальное рабочее напряжение до 660V переменного тока частоты 50 или 60 Hz, до 220V постоянного тока;
- **литера формы контакта Za** (контактный элемент двойного разрыва с четырьмя выводами на два направления);
- номинальное напряжение по изоляции равно наибольшему номинальному рабочему напряжению.

*Таблица 7 – Номинальные характеристики свободных контактов согласно категории применения*

Категория применения	Условный тепловой ток в оболочке, А	Номинальное значение рабочего тока А, при рабочих напряжениях			
		-220V	~220V	~380V	~660V
AC-15	4	-	1,5	1,0	0,5
DC-13		0,3	-	-	-

**3.4 Вспомогательные контакты сигнализации автоматического отключения**

В качестве вспомогательных контактов применен переключатель типа МП-10; МП24-2;

Номинальный рабочий ток при напряжении до 380 V переменного тока частоты 50 или 60 Hz и до 220 V постоянного тока – 2 А.

**3.5 Электромагнитный привод**

Электромагнитный привод обеспечивает дистанционное управление выключателем, осуществляя включение и отключение его, а также **взвод механизма выключателя** после его автоматического отключения.

Электромагнитный привод допускает возможность перехода на ручное управление при отсутствии напряжения в цепи управления.

Электромагнитный привод рассчитан на номинальные напряжения:

- 110; 127; 220; 230; 240; 380; 400; 415; 440; 550; 660 V переменного тока частоты 50, 60 Hz;
- 110, 220 V постоянного тока.

Электромагнитный привод допускает работу при колебании напряжения от 0,85 до 1,1 номинального.

Номинальный режим работы электромагнитного привода – кратковременный.

Электромагнитный привод допускает 5 операций включение-отключение подряд с паузой между операциями не менее 10 с.

При номинальном напряжении в цепи электромагнитного привода собственное время включения и отключения выключателя электромагнитным приводом не превышает при переменном токе 0,3 с и при постоянном токе 0,5 с.

При наличии напряжения в цепи управления электромагнитным приводом процесс включения и отключения выключателя заканчивается автоматически (независимо от оператора), если контакты аппарата управления электромагнитным приводом находились в замкнутом положении не менее 0,2 с.

Мощность, потребляемая электромагнитным приводом, не превышает 3000 VA при переменном токе и 2000 W – при постоянном токе.

Электромагнитный привод допускает:

- непосредственное ручное оперирование;
- оперирование с помощью аппаратов управления (кнопок, ключей управления и т.д.)
- обеспечивает блокировку от многократных включений выключателя в случае его срабатывания под действием расцепителей.

Повторное включение выключателя электромагнитным приводом после его автоматического отключения производится после подачи команды на включение по истечении времени не менее 1с.

Выключатели выдвижного исполнения с электромагнитным приводом допускают дистанционное оперирование выключателем в рабочем положении и в «контрольном» положении при закрытой двери распределительного устройства.

Выключатели выдвижного исполнения без электромагнитного привода имеют ручной дистанционный привод, устанавливаемый на двери распределительного устройства и обеспечивающий оперирование выключателем в рабочем положении и в «контрольном» положении при закрытой двери распределительного устройства.

#### 4. Устройство и работа выключателя

4.1 Выключатель ВА57-39 стационарного исполнения приведен в приложении В, рисунки В.1 – В.3.

Выключатель в двухполюсном исполнении не содержит токоведущих частей в среднем полюсе выключателя.

Для включения выключателя, находившегося в расцепленном положении («Отключено автоматически»), механизмы взводятся путём перемещения рукоятки выключателя в направлении знака «О» до упора. Последующее включение осуществляется перемещением рукоятки в направлении знака «I» до момента включения выключателя.

4.2 Электромагнитный привод выполнен в виде отдельного блока, установленного на крышке выключателя.

На поверхность крышки электромагнитного привода выведена рукоятка, обеспечивающая возможность ручного управления выключателем только при отсутствии напряжения в цепи привода, и указывающая коммутационные положения выключателя. На электромагнитном приводе установлен прямоугольный соединитель типа РП10 для присоединения внешних проводников. Электромагнитный привод обеспечивает включение, отключение и перевзвод выключателя.

Электрическая принципиальная схема привода электромагнитного приведена в приложении Е, рисунок Е.12. Схемы электрические принципиальные выключателей с электромагнитным приводом приведены в приложении Е, рисунки Е.2, Е.3.

Взвод выключателя отдельной операции не требует и осуществляется электромагнитным приводом автоматически.

4.3 Выключатель выдвижного исполнения приведен в приложении В, рисунки В.4 и В.5.

Выключатель состоит из выключателя с розетками вставных контактов и основания со штырями вставных контактов.

Штыри снабжены плоскими выводами для подсоединения внешних проводников.

На корпусе выключателя установлены две рейки зубчатой передачи с направляющими, в которые входят стойки, укрепленные на основании двумя шпильками. На стойках находятся рукоятки, с помощью которых выключатель перемещают из рабочего положения в «контрольное» и обратно, а также в положение, из которого можно начать извлечение выключателя или установку его на основание. Фиксирование выключателя в указанных положениях осуществляется

с помощью пластин, установленных на рукоятках. При нажатии пластин в направлении П происходит освобождение фиксаторов из отверстий на стойках. После этого можно перемещать выключатель в требуемое положение одновременным нажатием рукояток, до попадания фиксаторов в соответствующие отверстия.

Выключатель имеет блокировку перемещения и блокировку механизма. Блокировка перемещения состоит из штоков Е и К (индикатора), связанных с подвижной контактной системой выключателя. В положении «Включено» (при замкнутом положении главных контактов) шток Е выходит за стойку через отверстие, жестко фиксируя выключатель. В этом случае индикатор К утоплен в отверстии. При перемещении рукоятки выключателя в положение «Отключено» (при разомкнутом положении главных контактов) шток Е будет утоплен заподлицо с поверхностью рейки выключателя, что позволяет перемещать выключатель в требуемое положение. Индикатор К в этом случае выдвигается над поверхностью выключателя.

Блокировка механизма состоит из штока и пружины.

Под воздействием пружины шток не позволяет работать механизму выключателя до тех пор, пока шток не будет поджат заподлицо с опорной поверхностью корпуса выключателя. Оперировать выключателем можно в рабочем положении – в этом случае выключатель, а вместе с ним и шток прижаты к основанию. В «контрольном» положении шток поджимается при помощи кулачка, при повороте рукоятки в направлении Т на 90° (до упора).

Выключатели выдвижного исполнения снабжены соединителем типа РП10.

На крышке выключателя устанавливается электромагнитный привод или ручной дистанционный привод.

Рукоятка ручного дистанционного привода укреплена на двери распределительного устройства и через рычаг она кинематически связана с рукояткой выключателя и позволяет оперировать выключателем при закрытой двери распределительного устройства, как в рабочем, так и в «контрольном» положении.

Рукоятка ручного дистанционного привода выключателя выдвижного исполнения снабжена устройством, позволяющем запереть её ключом в положениях «I» и «O» (приложение С, рисунок С.2).

Рукоятка привода находится в позиции «O» при отключенном и взведенном положении выключателя; позиция «I» соответствует включенному положению выключателя.

Ручной дистанционный привод выключателей стационарного исполнения приведен в приложении С, рисунок С.1. В рукоятке привода предусмотрена пластина, в пазу которой устанавливается дужка замка, с помощью которого выключатель может запирается в положениях «I» и «O».

Запирающее устройство положения «Отключено» выключателей стационарного исполнения приведено в приложении С, рисунок С.3.

## 5. Указание мер безопасности

Эксплуатация выключателей должна производиться в соответствии с «Правилами технической эксплуатации установок потребителей» и «Правилами техники безопасности при эксплуатации электроустановок потребителей».

На электромагнитном приводе выключателей и скобе выдвижного устройства имеется зажим для заземления (зануления).

Усилие на рукоятке управления при взводе, включении и отключении выключателя с ручным и ручным дистанционным приводом не более указанного в таблице 8.

Таблица 8

Наименование операции	Усилие, N*10
Включение и отключение	25
взвод	35

Момент на рукоятке электромагнитного привода при ручном управлении должен быть не более 4 Nm (0,4 kgm).

Выключатель имеет указатель коммутационного положения. В качестве указателя используется рукоятка управления.

У выключателей с электромагнитным приводом имеется рукоятка аварийного ручного управления, которая при наличии напряжения в цепи привода является указателем коммутационного положения выключателя. При автоматическом отключении выключателя и отсутствии напряжения в цепи электромагнитного привода его рукоятка остается в положении «Включено».

Выключатели выдвижного исполнения имеют блокировочное устройство, исключающее возможность перемещения выключателя из рабочего положения в «контрольное» и обратно при замкнутом положении главных контактов, а также блокировочное устройство, позволяющее оперировать выключателем в рабочем положении только при полностью замкнутых вставных контактах, позволяющее фиксировать выключатель в «контрольном» и рабочем положении.

Классы защиты выключателя по способу защиты человека от поражения электрическим током соответствует ГОСТ 12.2.007.0 и устанавливаются:

0 – для выключателей стационарного исполнения с ручным дистанционным приводом, выключателей выдвижного исполнения с ручным дистанционным приводом;

01 – для выключателей стационарного и выдвижного исполнений с электромагнитным приводом.

## **6. Порядок монтажа выключателя**

Выключатели устанавливаются в помещениях, не содержащих взрывоопасные или разъедающие металл и изоляцию газы и пары, токопроводящую или взрывоопасную пыль, а также в местах, защищённых от попадания брызг воды, капель масла, и дополнительного нагрева от посторонних источников лучистой энергии.

Конструкция, к которой крепится выключатель, должна быть выполнена так, чтобы при затяжке винтов, крепящих выключатель, пластмассовый корпус выключателя не подвергался напряжению изгиба.

В местах крепления выключателя между опорными поверхностями свободно приложенного корпуса выключателя и конструкцией, к которой крепится выключатель, допускается зазор не более 0,3 мм.

Минимальные расстояния от выключателей до заземлённых металлических частей распределительного устройства, а также до изоляционных щитков (см. приложение В, рисунок В.11).

В приложении Е приведены схемы выключателей, в соответствии с которыми осуществляются электрические соединения при монтаже.

Способы присоединения внешних проводников к выключателю указаны в приложении Д.

Монтаж выключателей производится при отсутствии напряжения в главной цепи и в цепях дополнительных сборочных единиц.

6.1 Для монтажа выключателя стационарного исполнения с передним присоединением внешних проводников:

1) выполнить в конструкции, к которой крепится выключатель, отверстия (см. приложение В, рисунок В.7);

2) отвести рукоятку выключателя в положение «Отключено», повернуть рукоятку привода (при исполнении с электромагнитным приводом) по часовой стрелке до момента, когда стрелка на рукоятке электромагнитного привода установится против знака «О».

Для облегчения оперирования рукояткой электромагнитного привода может быть использован ключ ГОСТ 11737 (S=10 для винтов с внутренним шестигранником), который вставляется в шестигранное углубление рукоятки привода. Снять розетку, установленную на электромагнитном приводе, для чего отвести скобу, фиксирующую розетку;

3) снять с выключателя крышки (поз.3 рисунок В.1 приложения В);

4) установить и закрепить выключатель. Для крепления выключателя используются все отверстия, предусмотренные для этой цели (приложение В, рисунок В.7);

При наличии отверстий с резьбой в конструкции, к которой крепится выключатель, крепление осуществляется винтами при помощи отвёртки через отверстия в крышке выключателя со стороны его лицевой поверхности.

При отсутствии резьбы в отверстиях конструкции, к которой крепится выключатель, крепление осуществляется винтами при помощи гаек и тех же винтов. Если конструкция выполнена из изоляционного материала или отверстия в ней имеют овальную форму, между гайкой и конструкцией устанавливаются плоские и пружинные шайбы.

Если конструкция выполнена из металла с круглыми отверстиями, устанавливаются только пружинные шайбы;

5) подсоединить внешние проводники к главной цепи выключателя (приложение Д, рисунок Д.1).

Присоединение внешних проводников к зажимам автоматического выключателя необходимо выполнить так, чтобы не создавались механические напряжения в конструкции выключателя. Оголённые части присоединяемых с передней стороны внешних проводников изолируйте (шины на длине не менее 300 мм);

5) закрепить крышки на выключателе (поз.3 рисунка В.1 приложения В);



6) подсоединить выводы дополнительных сборочных единиц в соответствии со схемами (см. приложение Е);

7) соединить вилку с розеткой на электромагнитном приводе и зафиксировать соединитель, для чего скобу повернуть в сторону розетки.

6.2 Ручной дистанционный привод выключателя установить на двери распределительного устройства в соответствии с рисунком В.8 приложения В, после установки привода:

1) Проверить, что рукоятка выключателя входит в паз каретки;

2) Включить и отключить выключатель рукояткой дистанционного привода, для чего рукоятку повернуть из положения «О» в положение «I», затем обратно в положение «О».

6.3 Для установки выключателя выдвигного исполнения в распределительном устройстве:

1) выполнить отверстия в распределительном устройстве в соответствии с приложением В, рисунок В.9;

2) снять выключатель с основания, для этого одновременно повернуть рукоятки в положение извлечения ( при этом освобождая фиксаторы из стойки ) – как указано в приложении В, рисунки В.4 и В.5;

3) закрепить основание в распределительном устройстве;

4) установить выключатель на направляющие (рукоятки должны находиться в положении извлечения);

5) освобождая фиксаторы, перевести выключатель с помощью рукояток в «контрольное» положение ( приложение В, рисунки В.4 и В.5) до упора с основанием;

6) укрепить розетки соединителей РП10, посредством которых осуществляется присоединение внешних проводников к дополнительным сборочным единицам;

7) произвести монтаж внешних проводников (приложение Е);

8) соединить вилку соединителя на выключателе с розеткой;

9) соединить вилку с розеткой на электромагнитном приводе и зафиксировать соединитель, для чего скобу повернуть в сторону розетки.

6.4 Ручной дистанционный привод выключателей выдвигного исполнения:

1) Установить и закрепить на двери распределительного устройства (приложение В, рисунок В.10), затем:

2) проверить, что пальцы привода вошли в пазы диска, установленного на выключателе;

3) включить и отключить выключатель рукояткой ручного дистанционного привода, для чего рукоятку повернуть из положения «О» в положение «I», затем обратно в положение «О».

## 7. Подготовка выключателя к работе

Для проверки работоспособности выключателя стационарного исполнения необходимо вручную включить выключатель, а затем произвести операцию ручного расцепления механизма путём нажатия на кнопку «Расцепление».

Для включения выключателя, находящегося в расцепленном положении, необходимо произвести операцию взвода, для чего рукоятку перевести до упора в сторону знака «О», а затем включить выключатель, переведя рукоятку в сторону «I».

Убедившись в том, что монтаж выполнен правильно, включите выключатель. До этого подача напряжения запрещается!

Для включения выключателя стационарного исполнения, отключенного вручную, переведите рукоятку в сторону знака «I».

Для включения выключателя с электромагнитным приводом достаточно нажать кнопочный выключатель «ВКЛ», а также для отключения – «ОТКЛ».

7.1 Для включения выключателя с ручным дистанционным приводом выдвигного или стационарного исполнения:

1) закрыть дверь распределительного устройства, при этом рукоятка выключателя и на двери должна находиться в положении «О»;

2) перевести рукоятку на двери распредустройства в положение «I», вращая ее по часовой стрелке.

Для включения выключателя с ручным дистанционным приводом после автоматического отключения необходимо рукоятку на двери распределительного устройства сначала перевести в положение «О» (взвести механизм), а затем установить в положение «Включено» («I»).

7.2 Для включения выключателя выдвигного исполнения с электромагнитным приводом:

1) закрыть дверь распредустройства;

2) нажать кнопочный выключатель «ВКЛ».

7.3 Для оперирования выключателем выдвижного исполнения в «контрольном» положении (приложение В, рисунки В.4 и В.5)

- 1) отключить выключатель;
- 2) открыть дверь распреустройства;
- 3) переместить выключатель из рабочего положения в «контрольное», как указано в п.4.7 техописания;
- 4) закрыть дверь распреустройства.

## 8. Особенности эксплуатации выключателя

8.1 Возможность работы выключателей в условиях, отличных от указанных в настоящем техническом описании и инструкции по эксплуатации, технические характеристики выключателей и мероприятия, которые должны выполняться при их эксплуатации в этих условиях, согласовываются между предприятием-изготовителем и потребителем.

Выключатели рассчитаны для работы без ремонта и смены каких-либо частей.

Выключатели надо содержать в чистоте, чтобы на них не попадали вода, масло, эмульсии и т.п.

Периодически, примерно через каждые 2000 включений, но не реже одного раза в год выключатель нужно осматривать. Осмотр выключателя также нужно производить после каждых двух отключений короткого замыкания.

После каждого отключения тока короткого замыкания рекомендуется произвести 8 - 10 раз операцию «включение - отключение» без тока.

8.2 Для того, чтобы осмотреть выключатель, необходимо:

8.2.1 У выключателей стационарного исполнения:

необходимо снять, отвинтив крепящие винты:

- верхнюю крышку (поз. 1 рисунка В.1, приложение В);
- затем рукоятку поз.2 выключателя;
- затем нижние крышки (поз.3 рисунка В.1) и крышку (поз.4 рисунка В.1);

8.2.2 Для выключателей с электромагнитным приводом:

- снять привод;
- снять верхнюю крышку;
- снять ручку выключателя;
- затем снять нижние крышки (поз.3 рисунка В.1) и крышку (поз.4 рисунка В.1);

8.2.3 У выключателей выдвижного исполнения с ручным и электромагнитным приводом:

- извлечь выключатель, как указано в п.4.7 техописания;
- снять рейки зубчатой передачи, открутив снизу крепящие винты;
- повторить последовательность действий п.8.2.2.

При осмотре нужно очистить выключатель от копоти и королек металла, смазать приборным маслом марки 132-08 (ОКБ-122-5) ГОСТ 18375 трущиеся части механизмов свободного расцепления и подшипники, расположенные в крайних полюсах (см. приложение В, рис. В.12), проверить целостность пружин, дугогасительных камер, состояние контактов (см. приложение В, рис. В.13), (провал контактов должен быть не менее 0,5 мм, а на поверхности контактов должен быть видимый металлокерамический слой), проверить затяжку крепежа в местах подсоединения внешних проводников.

Провал контактов определяется разностью размеров L1 (в положении выключателя «Включено») и L2 (в момент касания контактов А и Б), как указано в приложении В, рисунок В.13.

8.3 В выключателях выдвижного исполнения после 100 перемещений выключателя из «контрольного» положения в рабочее произвести осмотр вставных контактов, удалить старую смазку и смазать их поверхность смазкой марки ЦИАТИМ-221, ГОСТ 9433 в соответствии с приложением В, рисунок В.5.

8.4 Через каждые 2000 «включений-отключений» ручным дистанционным приводом произвести осмотр привода и при необходимости смазать поверхности трущихся частей смазкой (см. приложение В, рис. В.15).

Проверить затяжку крепежа, и при необходимости, затянуть.

8.5 Через каждые 2000 «включений-отключений» электромагнитным приводом произвести осмотр привода и при необходимости смазать поверхность трущихся частей смазкой (приложение В, рисунок В.14)

Проверить затяжку крепежа и, при необходимости, затянуть.

8.6 Для осмотра и смазки электромагнитного привода:

- 1) снять крышку привода, отвинтив крепящие ее винты;

2) снять привод с выключателя и произвести смазку указанных мест смесью смазки ЦИАТИМ-221, ГОСТ 9433 и 132-08 (ОКБ-122-5), ГОСТ 18375 в объемном соотношении 1:1, как указано в приложении. При смазывании привод повернуть на 3-4 оборота.

Ручной дистанционный привод выключателей стационарного исполнения смазать смазкой марки 132-08 (ОКБ-122-5), ГОСТ 18375.

Ручной дистанционный привод выключателей выдвижного исполнения смазать смазкой марки ЦИАТИМ-221, ГОСТ 9433.

При установке электромагнитного и ручного дистанционного привода необходимо, чтобы рукоятка выключателя находилась в пазу каретки.

После установки привода вручную прокрутить рукоятку электромагнитного привода на 360°, а ручным дистанционным приводом произвести включение и отключение.

8.7 Допускается: при необходимости в условиях эксплуатации эпизодически включать и отключать выключатель до 20 раз подряд с паузами не менее указанных в таблице 9.

Таблица 9

Условия работы	Пауза между циклами ВО не менее, s
Включение и отключение электромагнитным приводом при наличии номинального тока в цепи	45
Включение и отключение электромагнитным приводом при отсутствии номинального тока в цепи	30
Включение электромагнитным приводом, отключение независимым расцепителем или минимальным (нулевым) расцепителем напряжения при отсутствии тока в цепи	15
Включение и отключение вручную или специальным автоматическим приводом при наличии тока в цепи	45
Включение и отключение вручную или специальным автоматическим приводом при отсутствии тока в цепи	1
Включение и отключение вручную или специальным автоматическим приводом, отключение независимым расцепителем при отсутствии тока в цепи	15

Допускается использование нулевого или минимального расцепителя в качестве независимого расцепителя. Для этого можно применить размыкающий контакт, который должен быть последовательно подсоединен к выводам Е и F нулевого (K1) или минимального (K2) расцепителя напряжения, в соответствии с приложением D.

## 9. Транспортирование и хранение

9.1 Условия транспортирования и хранения у изготовителя (потребителя) выключателей и допустимые сроки сохраняемости до ввода в эксплуатацию должны соответствовать указанным в таблице 10.

9.2 Транспортирование выключателей должно производиться крытым транспортом. При транспортировании выключателей в контейнерах допускается их перевозка открытым транспортом.

Таблица 10 — Условия транспортирования и хранения.

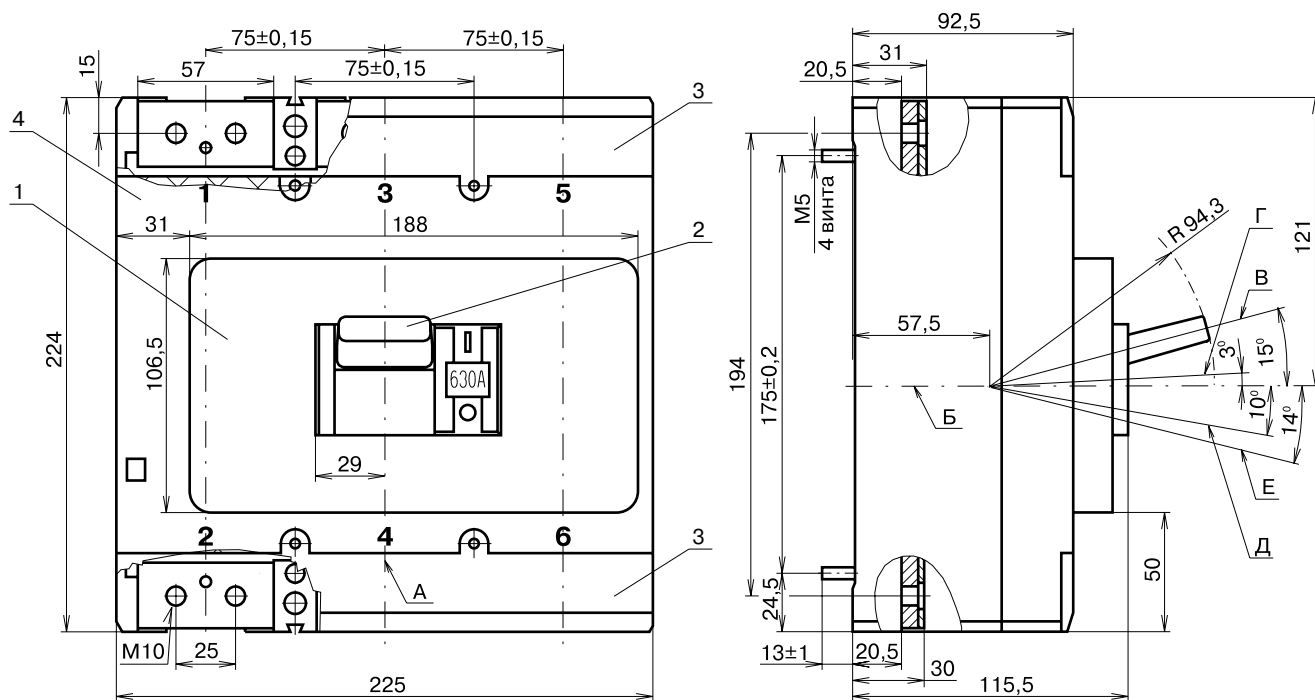
Виды поставок	Обозначение условий транспортирования в части воздействия		Обозначение условий хранения по ГОСТ15150	Допустимые сроки сохранности в упаковке поставщика, годы
	механических факторов по ГОСТ23216	климатических факторов, а также условий хранения по ГОСТ15150		
1. Внутренний рынок (кроме районов Крайнего Севера и труднодоступных по ГОСТ15846	С	5(ОЖ4)	2(С)	2
2. Внутренний рынок и районы Крайнего Севера и труднодоступные районы по ГОСТ15846	Ж	5(ОЖ4)	2(С)	2
3. Экспортные в макроклиматические районы с умеренным климатом	С	5(ОЖ4)	2(С)	3
	Ж	6(ОЖ2)	2(Ж3)	3
4. Экспортные в макроклиматические районы с тропическим климатом	С	5(ОЖ4)	2(С)	3
	Ж	6(ОЖ2)	2(Ж3)	3

## Ссылочные нормативные документы

Таблица А.1

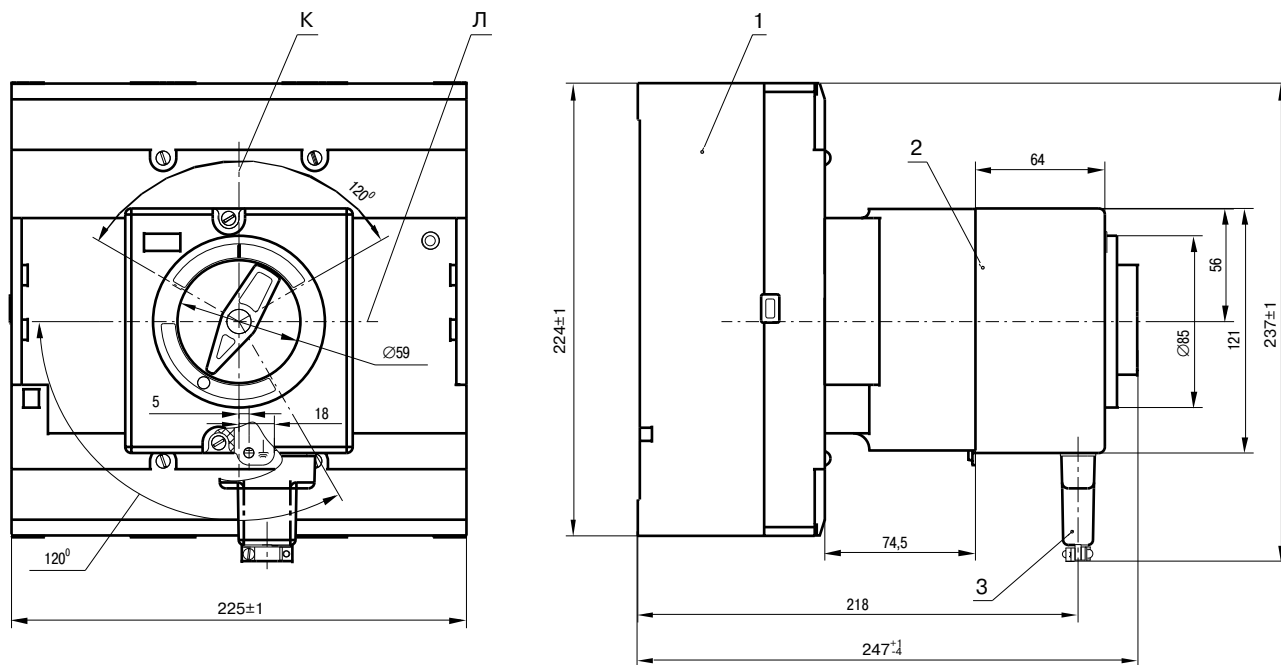
Обозначение документа	Наименование документа
ГОСТ 12.2.007.0 - 75	ССБТ. Изделия электротехнические. Общие требования безопасности.
ГОСТ 2991-85	Ящики дощатые неразборные для грузов массой до 500 кг. Общие технические условия
ГОСТ 5959-80	Ящики из листовых древесных материалов неразборные для грузов массой до 200 кг. Общие технические условия
ГОСТ 6402-70	Шайбы пружинные. Технические условия
ГОСТ 7386-80	Наконечники кабельные медные, закрепляемые опрессовкой. Конструкция и размеры
ГОСТ 7387-82	Наконечники кабельные из алюминиевого сплава для оконцевания алюминиевых жил, проводов и кабелей сваркой.
ГОСТ 7796-70	Болты с шестигранной уменьшенной головкой класса точности А. Конструкция и размеры
ГОСТ 9433--80	Смазка ЦИАТИМ-221. Технические условия
ГОСТ 9581-80	Наконечники кабельные алюминиевые и медно-алюминиевые, закрепляемые опрессовкой. Конструкция и размеры.
ГОСТ 11737-93	Ключи для винтов с внутренним шестигранником. Технические условия.
ГОСТ 12303 - 80	Пачки из картона, бумаги и комбинированных материалов. Общие технические условия.
ГОСТ 14255-69	Аппараты электрические низковольтные на напряжение до 1000В. Оболочки. Степени защиты
ГОСТ 15150 - 69	Машины, приборы и другие технические изделия. Исполнения для различных климатических районов. Категории, условия эксплуатации, хранения и транспортирования в части воздействия климатических факторов внешней среды.
ГОСТ 15846-2002	Продукция, отправляемая в районы Крайнего Севера и труднодоступные районы. Упаковка, маркировка, транспортирование и хранение.
ГОСТ 18375-73	Масло смазочное 132-08. Технические условия.
ГОСТ 18477-79	Контейнеры универсальные. Типы, основные параметры и размеры.
ГОСТ 20259 - 80	Контейнеры универсальные. Общие технические условия.
ГОСТ 23216 - 78	Изделия электротехнические. Общие требования к хранению, транспортированию, временной противокоррозионной защиты и упаковке.

Габаритные, установочные и присоединительные размеры выключателей



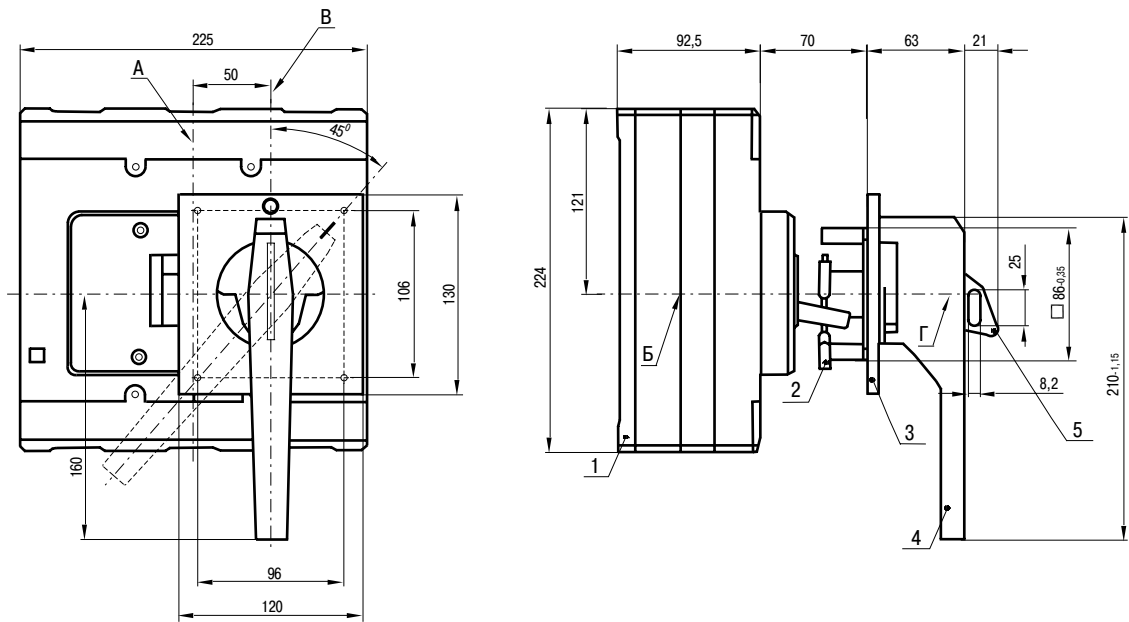
А - ось вертикальная; Б - ось горизонтальная  
 Положение рукоятки выключателя:  
 В - включено; Г - отключено автоматически; Д - отключено вручную; Е - взвод  
 1; 2; 4 - крышки выключателя; 2 - рукоятка выключателя

Рисунок В.1 - Габаритные и установочные размеры выключателей стационарного исполнения



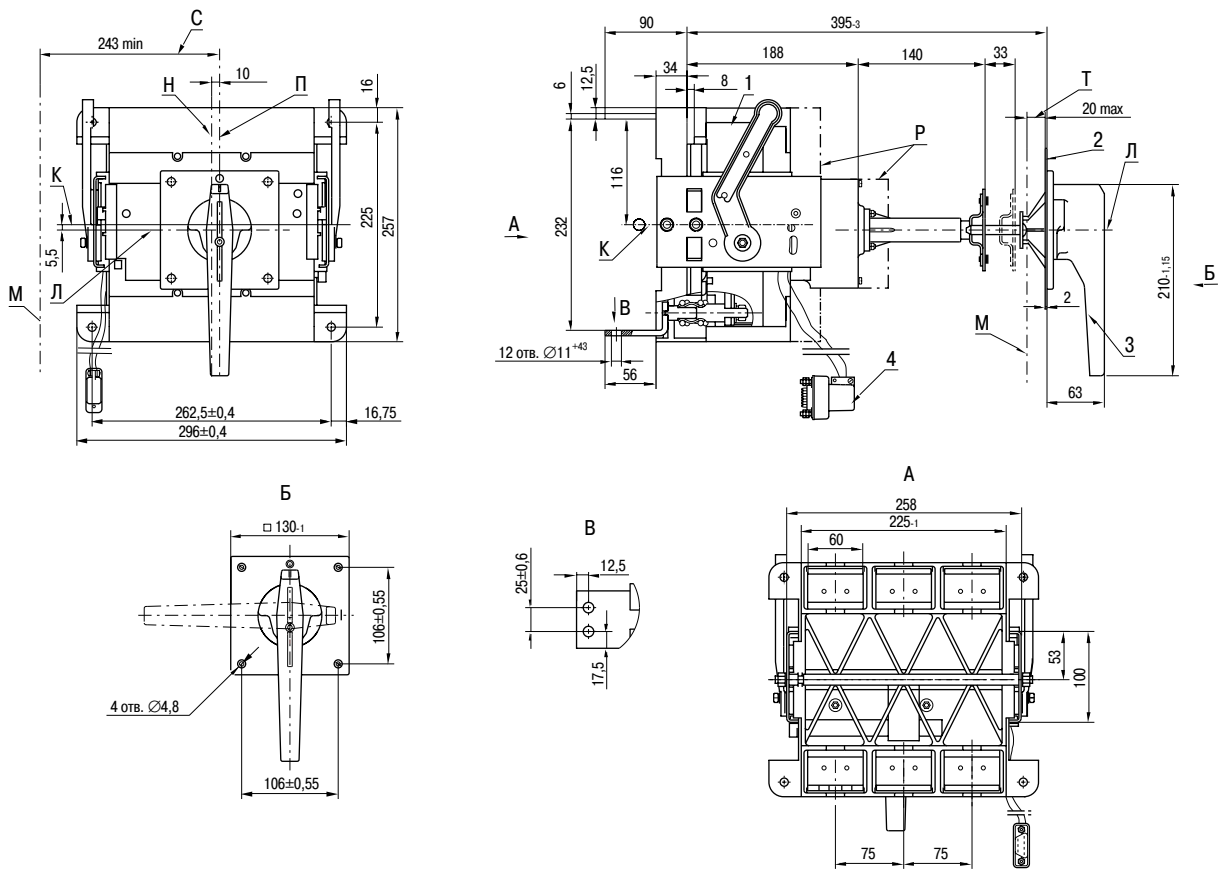
К - вертикальная ось выключателя; Л - горизонтальная ось электромагнитного привода  
 1 - выключатель; 2 - привод электромагнитный; 3 - соединитель типа РП10

Рисунок В.2 - Выключатель стационарного исполнения с электромагнитным приводом



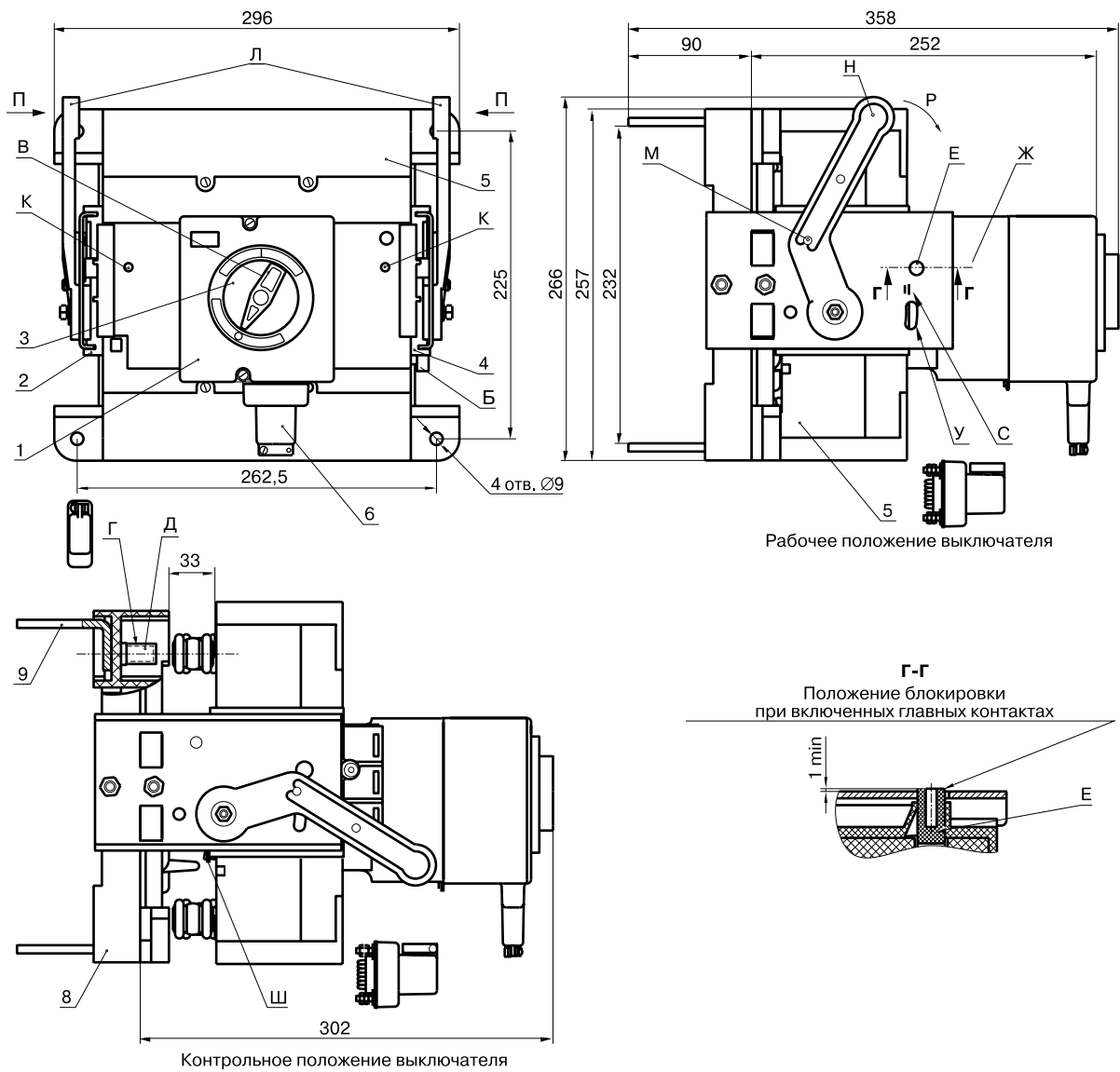
А - вертикальная ось выключателя; Б - горизонтальная ось выключателя; В - вертикальная ось привода; Г - горизонтальная ось привода  
 1 - выключатель; 2 - рычаг привода; 3 - крышка привода; 4 - рукоятка привода; 5 - запирающее устройство (пластина)

Рисунок В.3 - Выключатель стационарного исполнения с ручным дистанционным приводом



К - горизонтальная ось выключателя; Л - горизонтальная ось ручного дистанционного привода; М - ось вращения двери распределительного устройства;  
 Н - вертикальная ось выключателя; П - вертикальная ось ручного дистанционного привода; Р - "контрольное" положение выключателя;  
 С и Т - размеры, определяющие ось вращения двери распределительного устройства. С увеличением размера С на каждые 10 mm размер Т уменьшается на 3 mm  
 1 - выключатель; 2 - дверь распределительного устройства; 3 - привод ручной дистанционный; 4 - соединитель типа РП10

Рисунок В.4 - Выключатель в выдвжном исполнении с ручным дистанционным приводом



Г - место смазки контактов Д; Ж - стойка; Е - блокировка перемещения; К - индикатор блокировки перемещения; Перемещение выключателя из рабочего положения в "контрольное" осуществляется в положении "отключено" одновременным перемещением рукояток Л после освобождения фиксаторов М нажатием на пластину Н в направлении П. Рукоятки Л перемещать в направлении Р до попадания фиксаторов М в отверстия С. У - положение задвижения и извлечения выключателя. Для оперирования выключателем в "контрольном" положении необходимо поджать шток блокировки Ш поворотом рукоятки Б в направлении Т до упора.

1 - крышка; 2 и 4 - рейка зубчатая; 3 - привод электромагнитный; 5 - выключатель; 6 - соединитель типа РП10; 7 - розетка основных контактов; 8 - основание; 9 - выходы для подсоединения внешних проводников

Рисунок В.5 - Выключатель в выдвигном исполнении с приводом электромагнитным



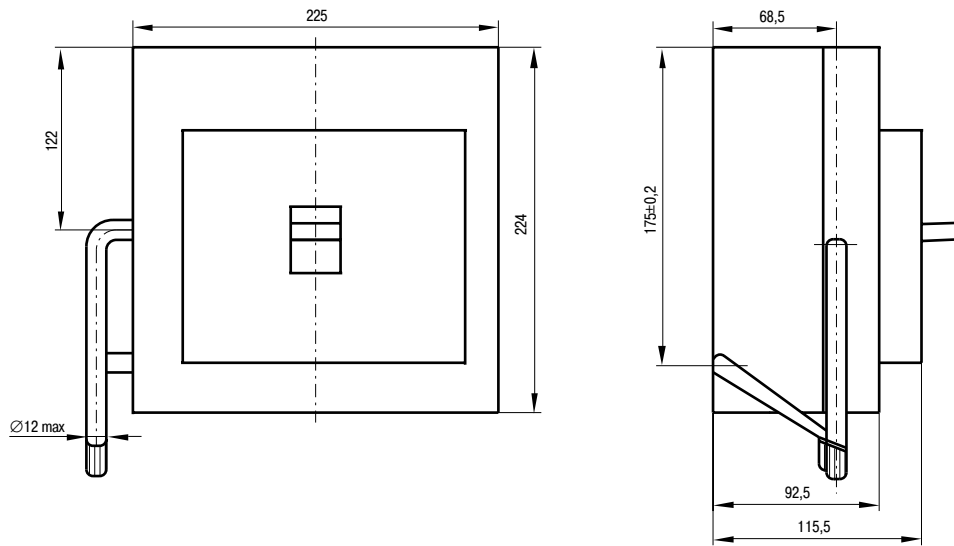


Рисунок В.6 - Расположение выходящих из выключателя проводов от дополнительных сборочных единиц

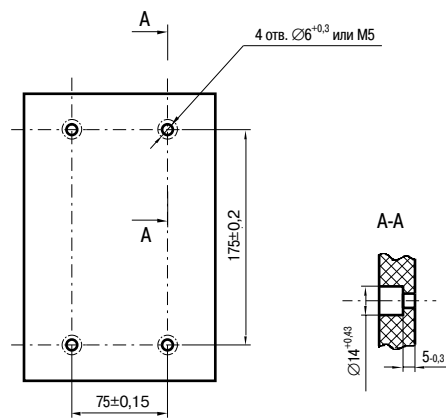
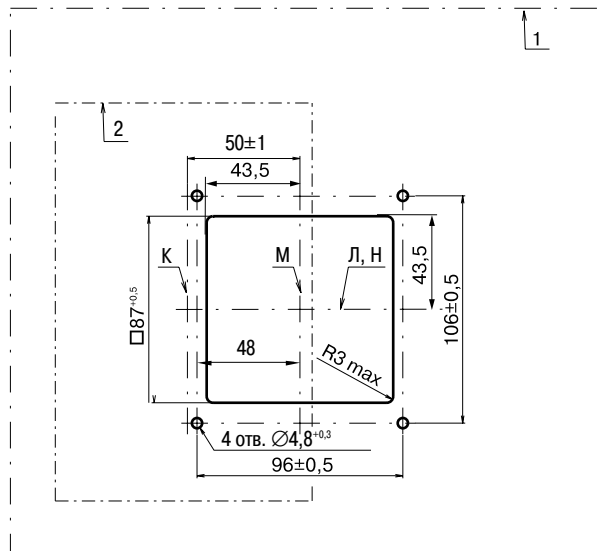


Рисунок В.7 - Отверстия в панели для установки выключателей



К - вертикальная ось выключателя; Л - горизонтальная ось выключателя;  
 М - вертикальная ось ручного дистанционного привода; Н - горизонтальная ось ручного дистанционного привода;  
 1 - дверь распределительного устройства; 2 - выключатель

Рисунок В.8 - Установочные размеры ручного дистанционного привода выключателей стационарного исполнения

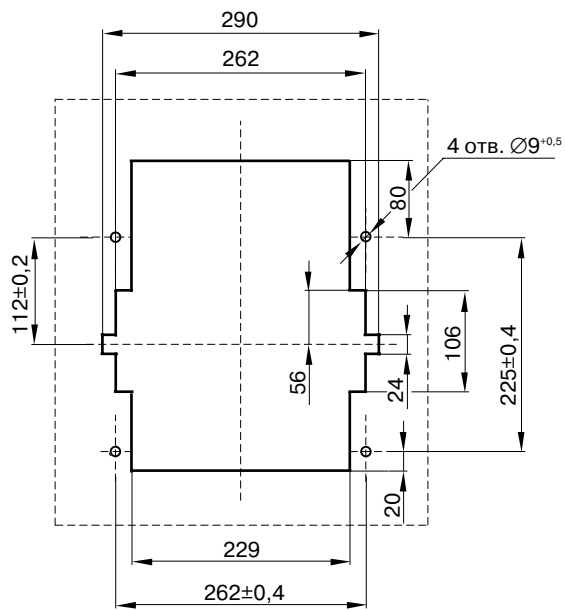
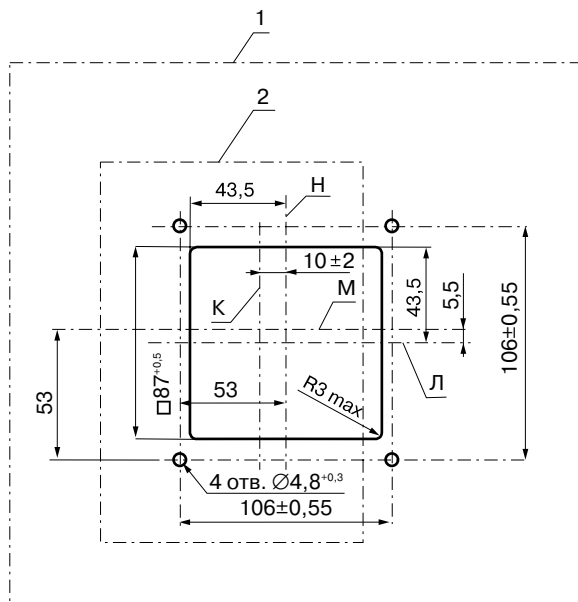


Рисунок В.9 - Отверстия в распределительном устройстве для установки выключателей выдвигного исполнения



К - вертикальная ось выключателя; М - горизонтальная ось выключателя;  
 Н - вертикальная ось ручного дистанционного привода; Л - горизонтальная ось ручного дистанционного привода;  
 1 - дверь распределительного устройства; 2 - выключатель

Рисунок В.10 - Установочные размеры ручного дистанционного привода выключателей выдвигного исполнения

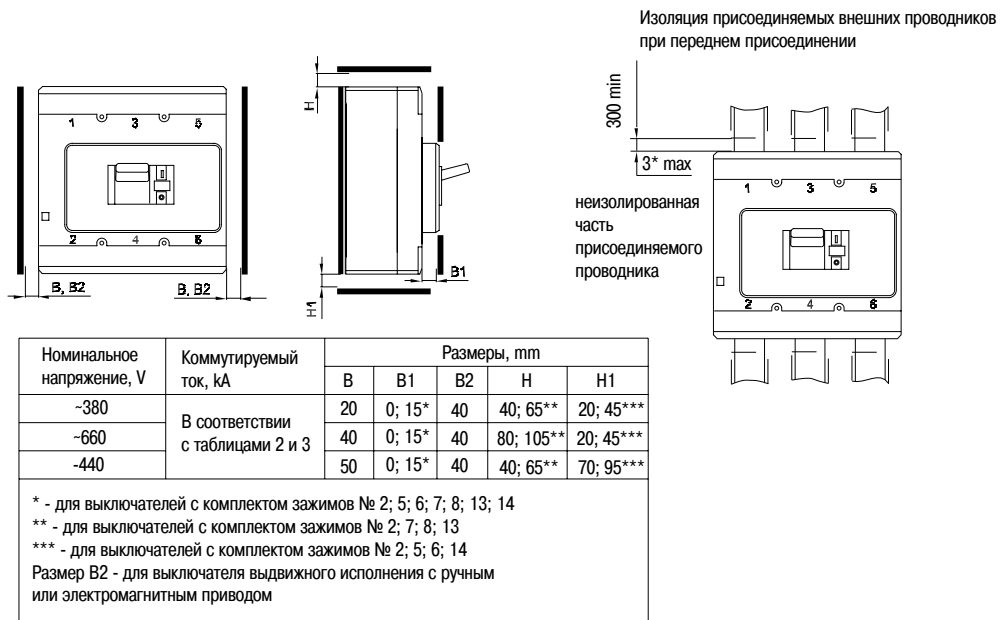


Рисунок В.11 - Минимальные расстояния от выключателей до заземленных металлических частей распределительного устройства, а также до изоляционных щитков

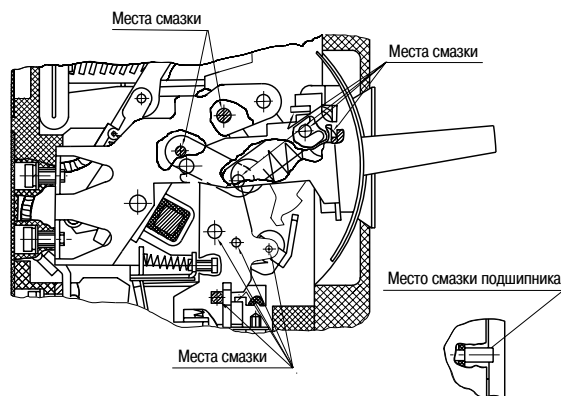
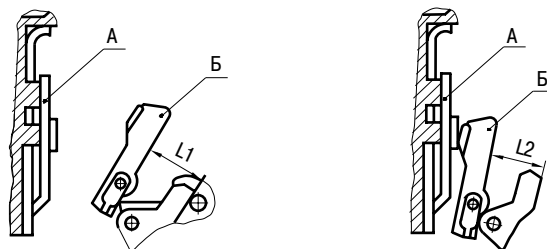


Рисунок В.12 - Места смазки выключателя

Положение контактов в отключенном состоянии

Положение контактов во включенном состоянии



A - контакт неподвижный; Б - контакт подвижный  
 Провал контактов определяется разностью размеров L1 и L2

Рисунок В.13 - Места измерения провала контактов

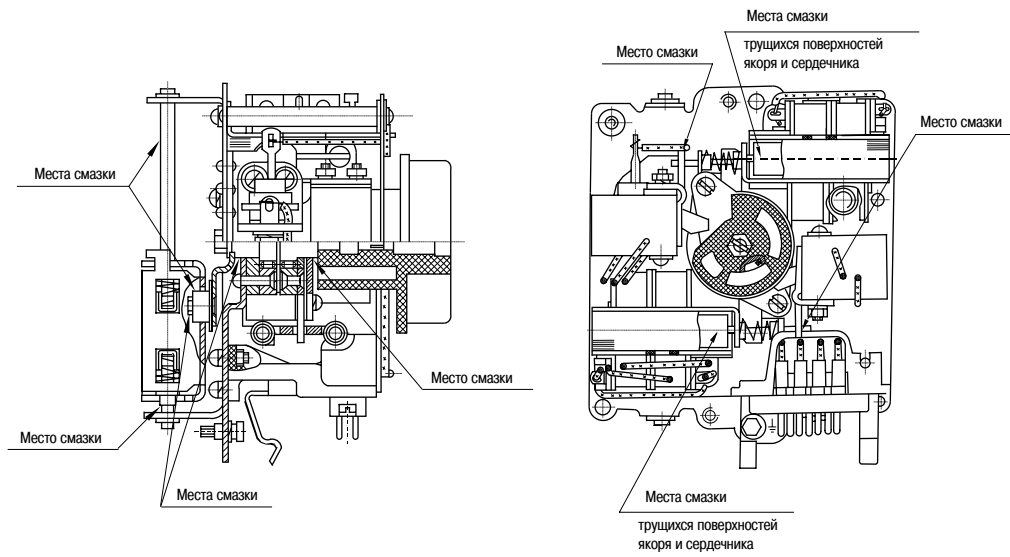


Рисунок В.14 - Места смазки электромагнитного привода

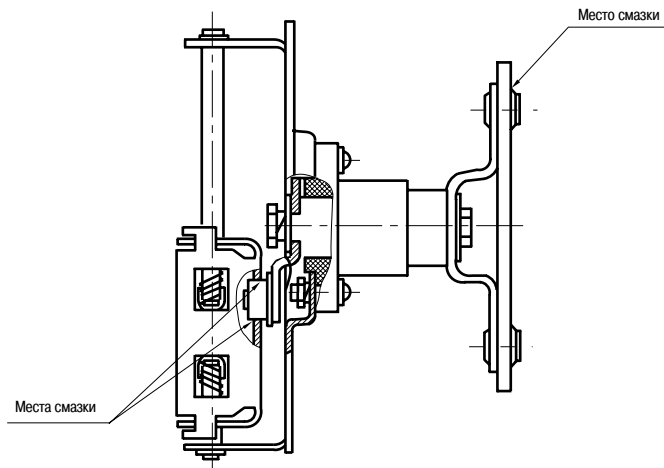
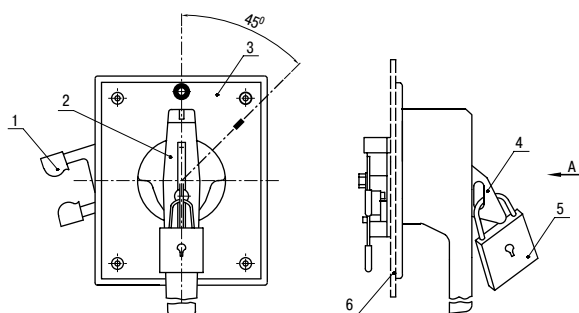


Рисунок В.15 - Места смазки ручного дистанционного привода выключателей выдвигного исполнения

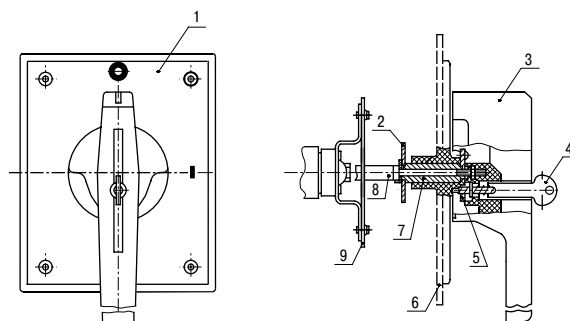
### Запирающее устройство положения «отключено»



Для поворота рукоятки поз.2  
необходимо нажать на пластину поз. 4

1 - рычаг; 2 - рукоятка; 3 - крышка; 4 - пластина; 5 - замок; 6 - дверь распределительного устройства

Рисунок С.1 - Привод ручной дистанционный с запирающим устройством положения "Отключено" выключателей стационарного исполнения



1 - крышка; 2 - провода; 3 - рукоятка; 4 - ключ; 5 - планка; 6 - дверь распределительного устройства; 7 - ось; 8 - пальцы привода; 9 - диск

Рисунок С.2 - Привод ручной дистанционный с запирающим устройством положения "Отключено" выключателей выдвижного исполнения

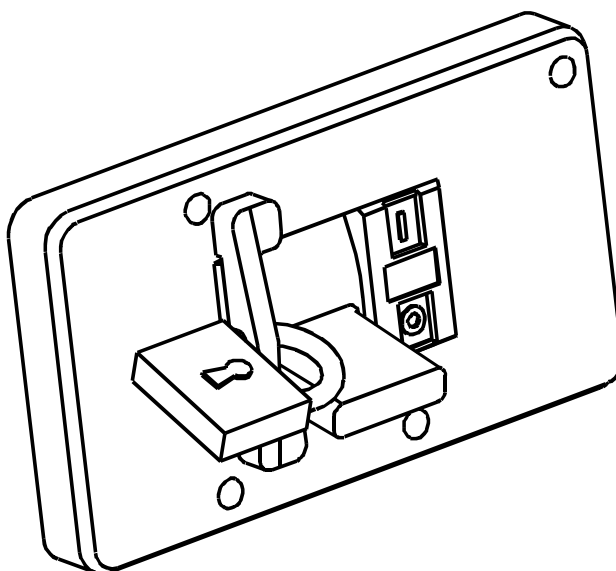


Рисунок С.3 – Запирающее устройство положения «Отключено» выключателей стационарного исполнения

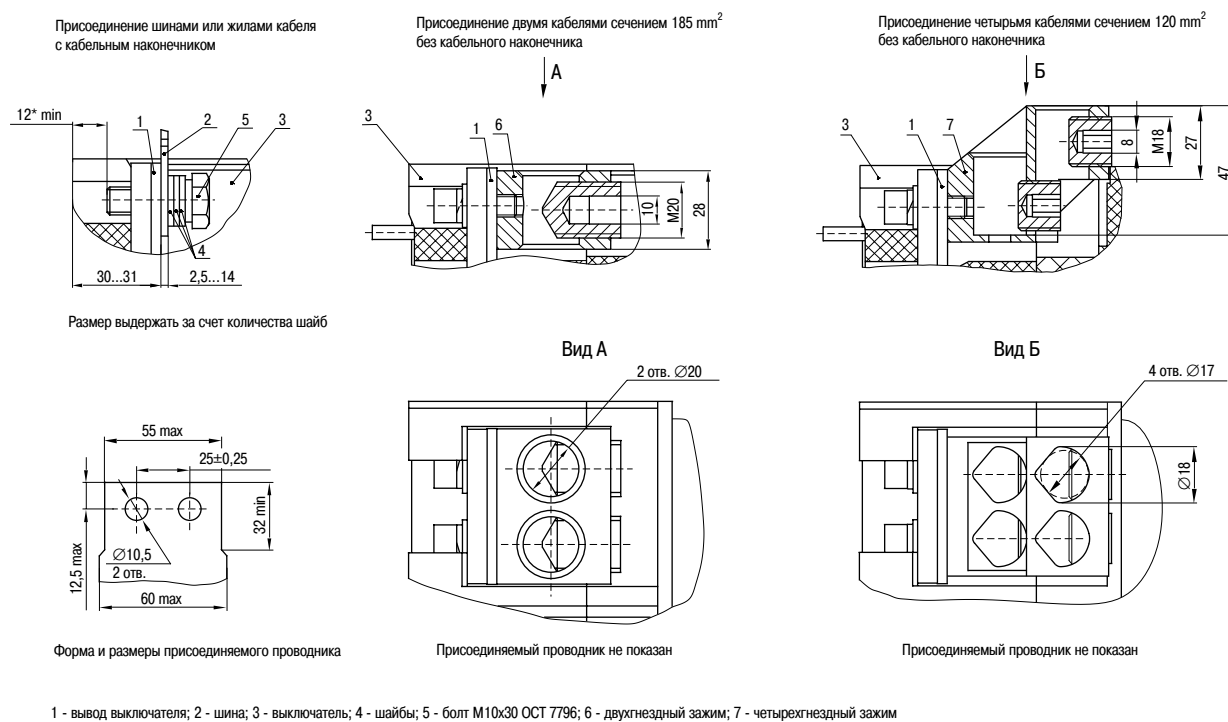
## Способы присоединения внешних проводников

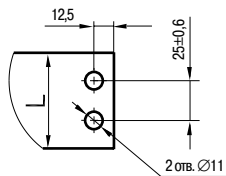
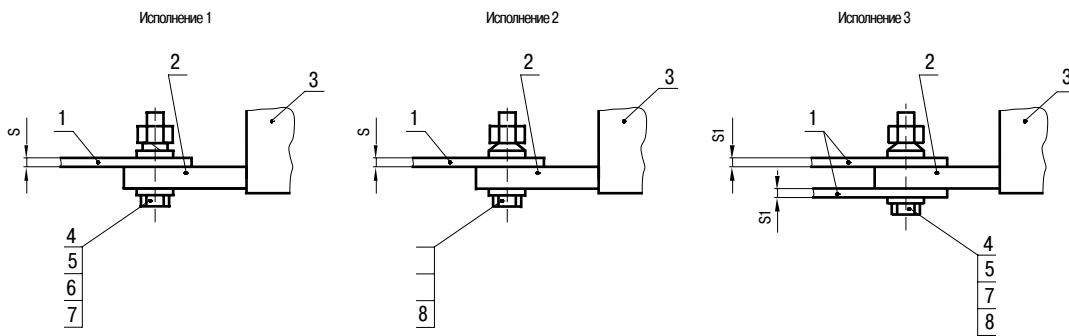
Способы присоединения внешних проводников к выключателю с передней стороны приведены на рисунке D.1.

Способы присоединения внешних проводников к выключателю в выдвжном исполнении приведены на рисунке D.2.

Выключатели стационарного исполнения с выводами для присоединения внешних проводников с передней стороны допускают присоединение кабельных наконечников типов 10-8-5, 16-8-6, 25-8-7, 25-8-8, 35-8-9 по ГОСТ 7386 и типов А70-8 Л70-8 по ГОСТ 7387 для диаметра контактного стержня М10.

Выключатели выдвжного исполнения допускают присоединение всех типов кабельных наконечников по ГОСТ 7386, ГОСТ 9581 и типов А, Л и Л, Ш по ГОСТ 7387 для контактного стержня М10.





Размеры присоединяемых внешних проводников к выключателю в выдвижном исполнении

Исполнение	Материал присоединяемых проводников	Размеры, mm					
		L min	L max	S min	S max	S1 min	S1 max
1	Медь	50	60	3	16	-	-
2	Алюминий			-	-	3	8
3							

1 - присоединяемый проводник; 2 - вывод выключателя; 3 - выключатель; 4 - болт; 5 - гайка; 6 - шайба пружинная; 7 - шайба; 8 - пружина тарельчатая электротехническая

Рисунок D.2- Способы присоединения внешних проводников к выключателю в выдвижном исполнении

## Принципиальные электрические схемы выключателей

1) Обозначения, принятые в схемах:

S1 - контакты вспомогательные сигнализации автоматического отключения;  
 S2 - контакты свободные;  
 SC1; SC2 – выключатели импульсные электромагнитного привода;  
 SQ1; SQ2 – выключатели путевые электромагнитного привода;  
 YA – привод электромагнитный;  
 K1 - расцепитель независимый;  
 KV1 - расцепитель нулевой напряжения;  
 KV2 - расцепитель минимальный напряжения;  
 U1 - напряжение питания независимого расцепителя;  
 U2 – напряжение питания привода электромагнитного;  
 U3 - напряжение питания нулевого или минимального расцепителя напряжения;  
 YA1; YA2 – электромагниты привода электромагнитного ;  
 SB1 – выключатель кнопочный привода электромагнитного;  
 SB2 - выключатель кнопочный независимого расцепителя;  
 X1 – соединитель привода электромагнитного;  
 X2 – соединитель выключателя выдвижного исполнения;  
 VD – диод полупроводниковый;

2) Маркировка выводов:

11-12; 31-32 – контакты S2 размыкающие;  
 23-24; 43-44 – S2 контакты S2 замыкающие;  
 51-52-53 – контакт переключающий S1;  
 C - D – расцепитель независимый K1;  
 E - F – нулевой или минимальный расцепитель напряжения KV1 или KV2.

Допускается маркировка цветом провода согласно таблице Е.1:

Таблица Е.1 – Маркировка выводов

Буквенно-цифровая	Цветовая	
	Обозначение	Цвет провода
C, D, E, F	C	Синий или голубой
11, 12	K	Красный или розовый
23, 24	Ж	Желтый или оранжевый
31, 32	Б	Белый или бесцветный
43, 44	Ч	Черный или фиолетовый
51	З	Зеленый
5	Кч	Коричневый
53	Б*	Белый с добавочной маркировкой

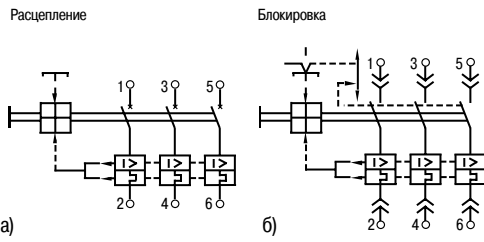
3) Пояснения к электрическим схемам:

На рисунках Приложения Е кнопочный выключатель SB2 независимого расцепителя K1 показан с двойным разрывом цепи. Потребитель может применять кнопочные выключатели как с двойным, так и с одинарным разрывом цепи.

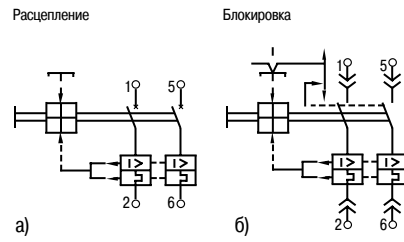
Монтаж электрических цепей, указанных на рисунках штрих-пунктиром, установка кнопочных выключателей SB1 и SB2 осуществляется потребителями.



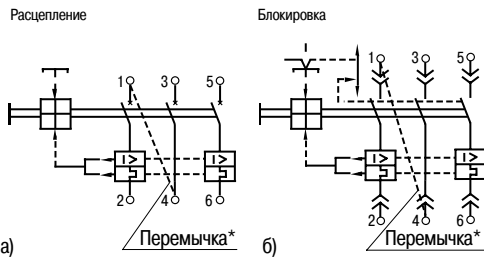
Схемы выключателей переменного тока  
трехполюсного исполнения



Схемы выключателей переменного тока  
двухполюсного исполнения  
и постоянного тока на номинальное напряжения 220 В



Схемы выключателей и постоянного тока  
на номинальное напряжения 440 В



\* - Перемычка устанавливается потребителем  
а) - схема выключателя стационарного исполнения  
б) - схема выключателя выдвижного исполнения

Рисунок Е.1 - Схемы электрические принципиальные выключателей без дополнительных сборочных единиц

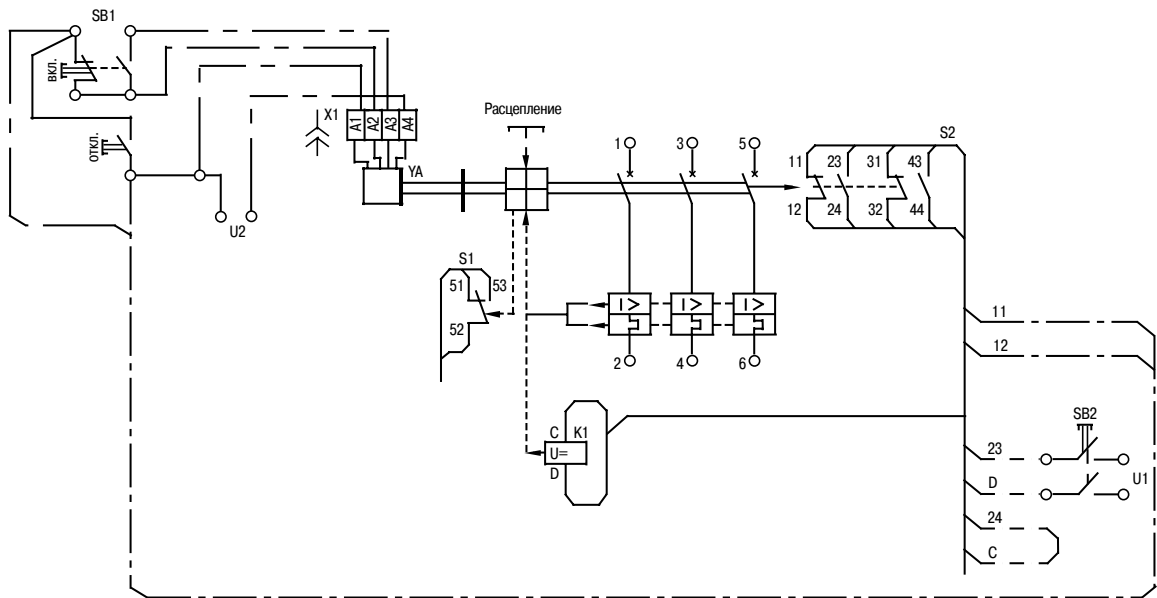


Рисунок Е.2 - Схема электрическая принципиальная выключателей стационарного исполнения с электромагнитным приводом, независимым расцепителем, вспомогательными контактами сигнализации автоматического отключения и свободными контактами

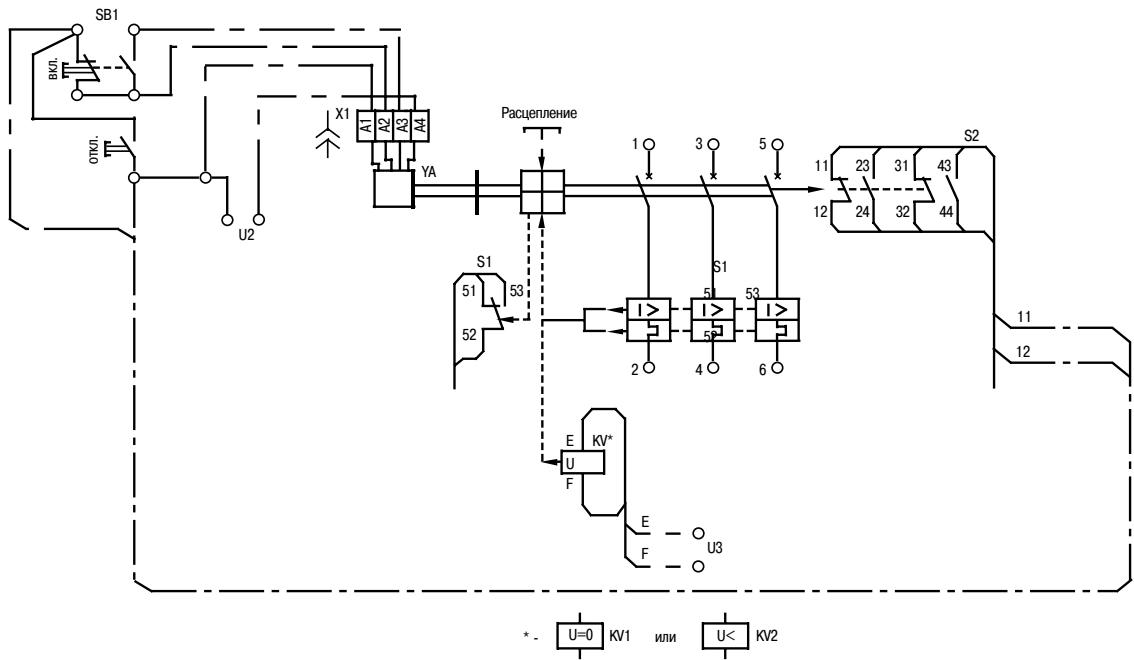


Рисунок Е.3 - Схема электрическая принципиальная выключателей стационарного исполнения с электромагнитным приводом, нулевым или минимальным расцепителем напряжения, вспомогательными контактами сигнализации автоматического отключения и свободными контактами

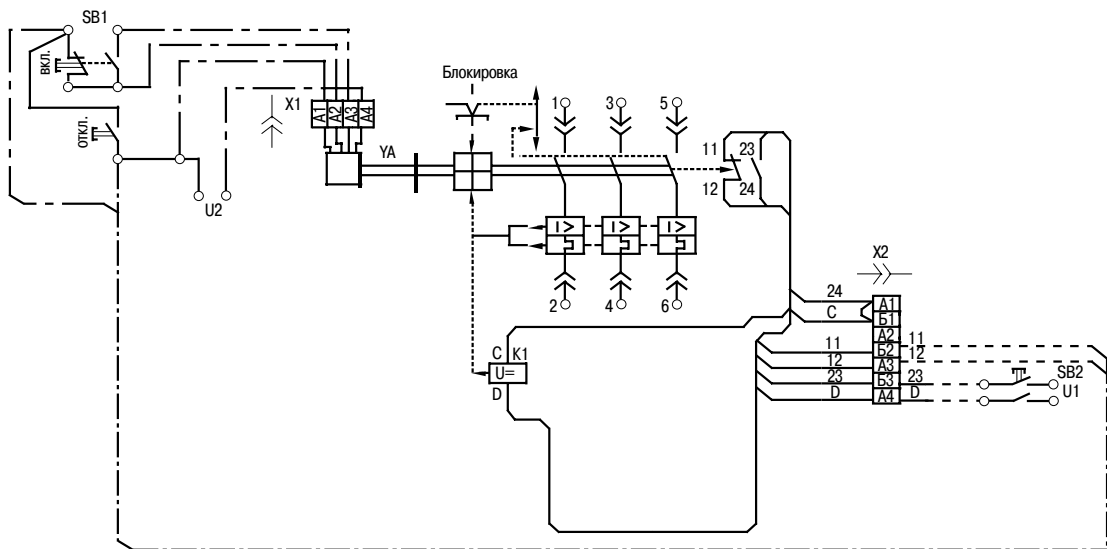
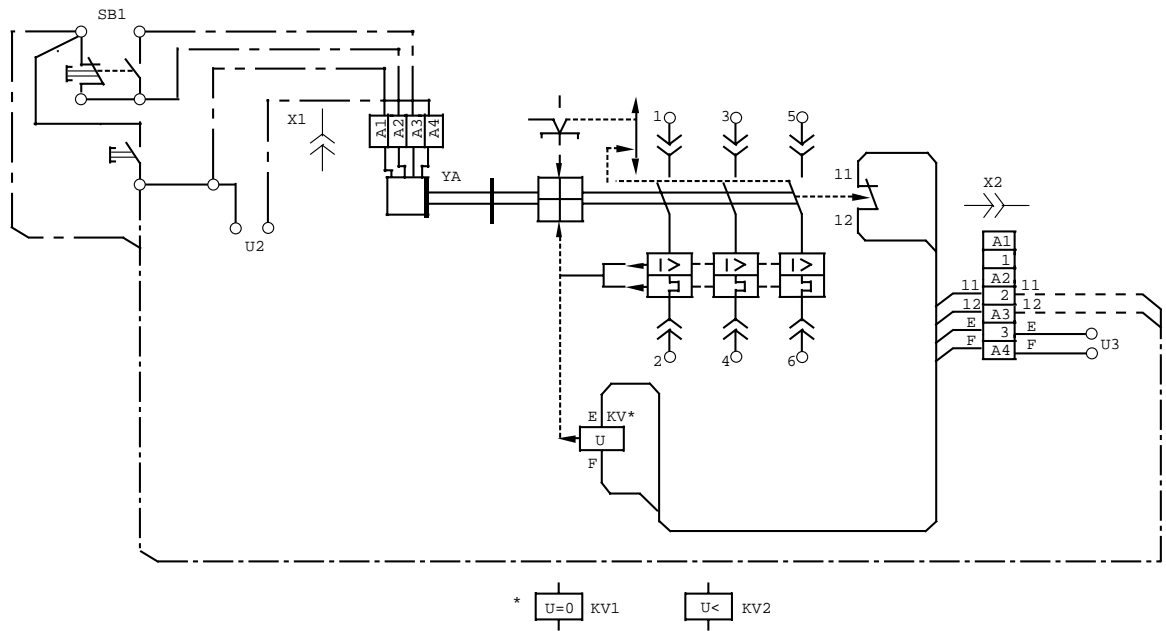


Рисунок Е.4 - Схема электрическая принципиальная выключателей выдвигного исполнения с электромагнитным приводом и независимым расцепителем



. 5

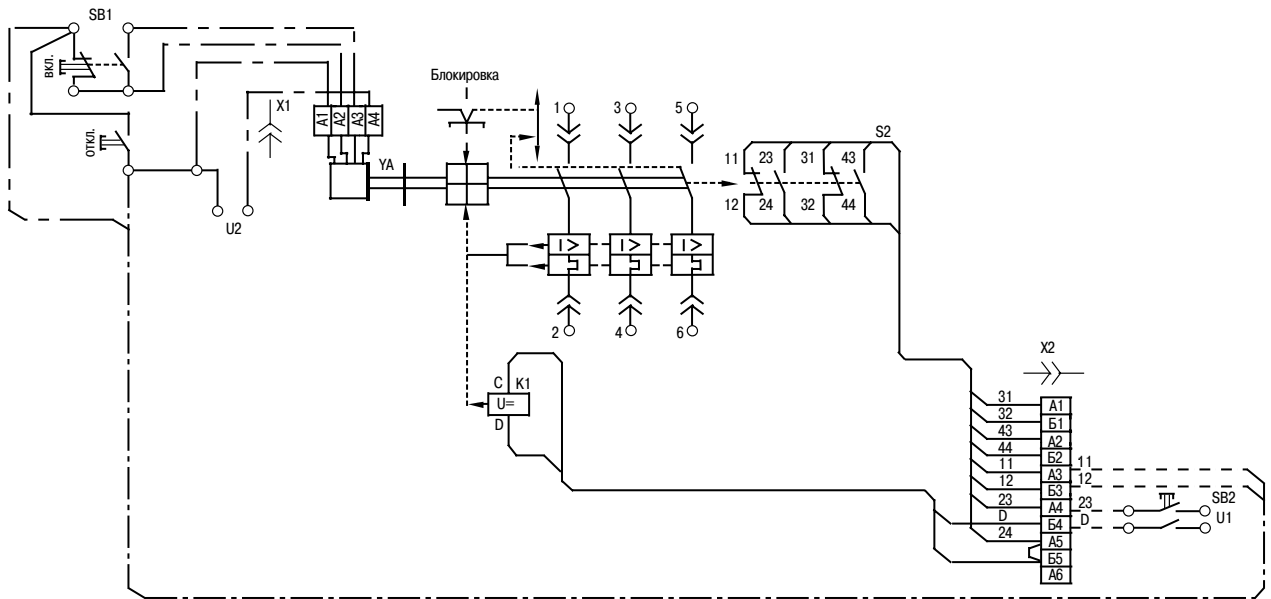


Рисунок Е.6 - Схема электрическая принципиальная выключателей выдвижного исполнения с электромагнитным приводом, независимым расцепителем и свободными контактами

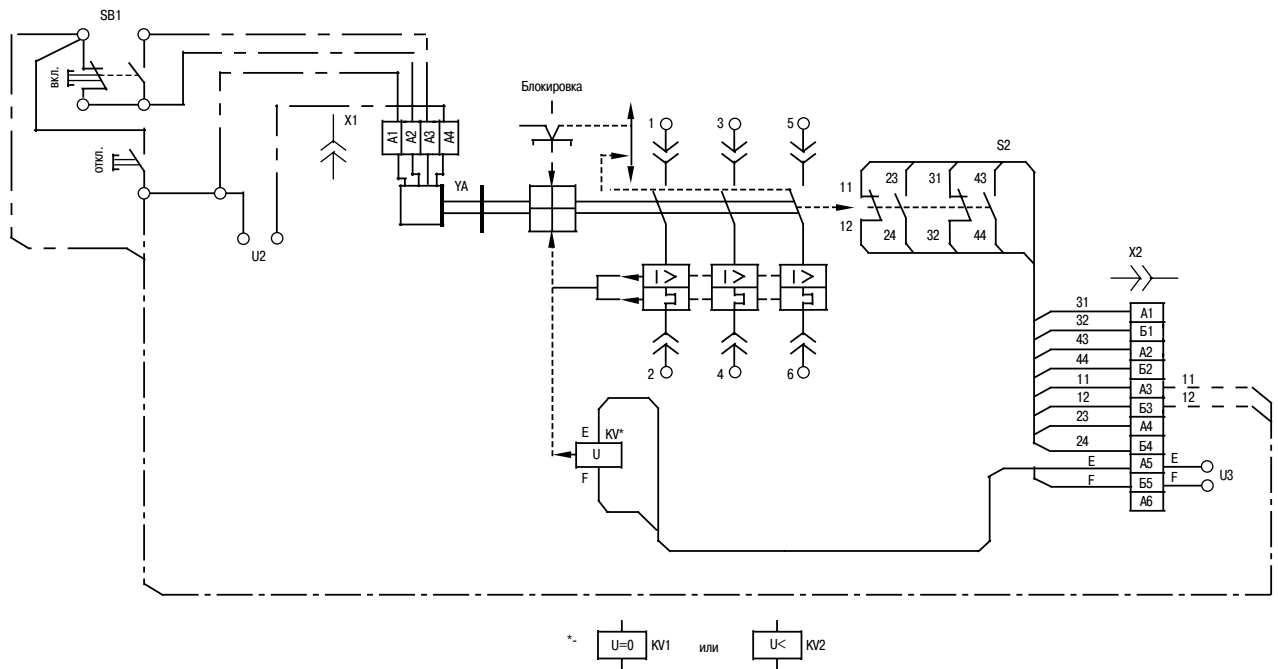


Рисунок Е.7 - Схема электрическая принципиальная выключателей выдвижного исполнения с электромагнитным приводом, с нулевым или минимальным расцепителем напряжения и свободными контактами

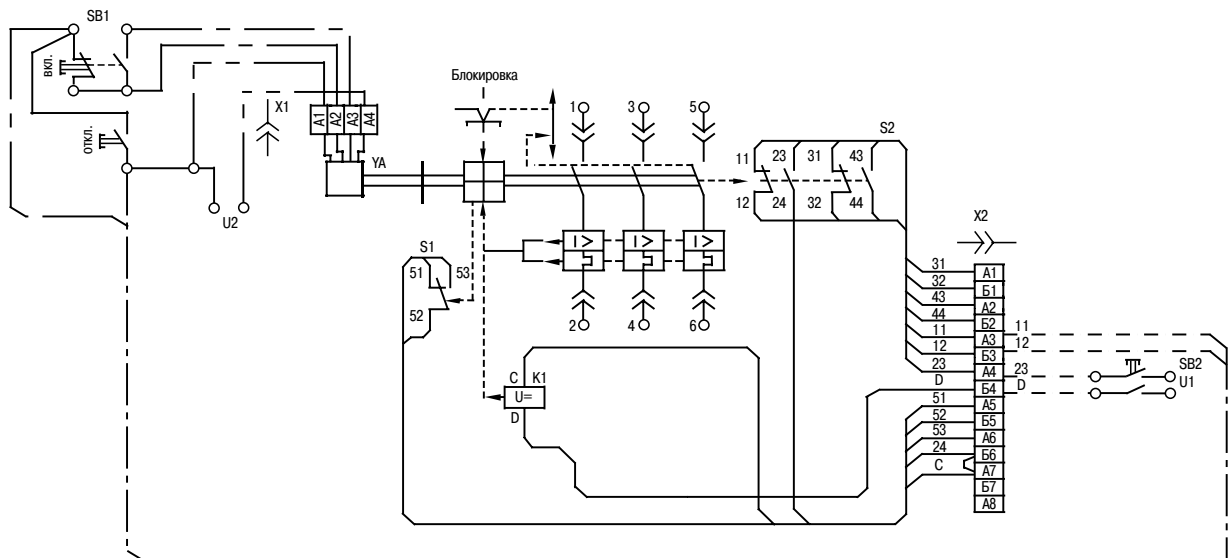


Рисунок Е.8 - Схема электрическая принципиальная выключателей выдвижного исполнения с электромагнитным приводом, независимым расцепителем, вспомогательными контактами сигнализации автоматического отключения и свободными контактами

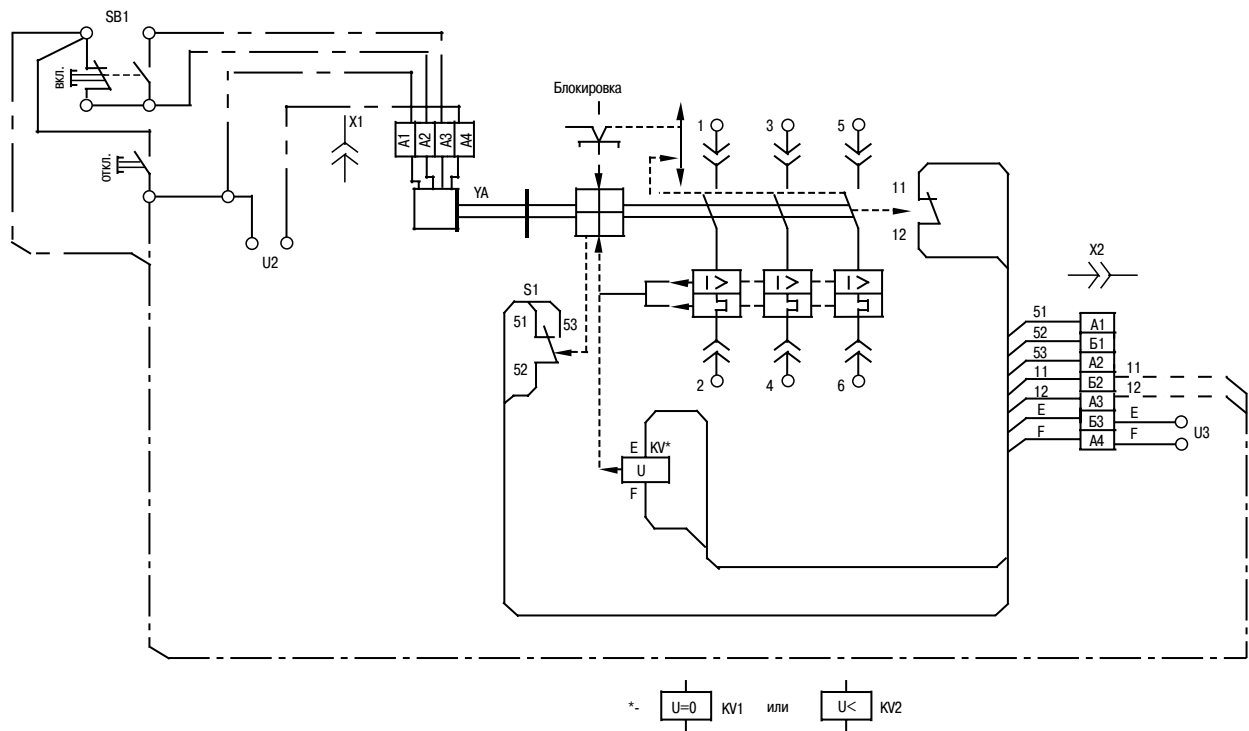


Рисунок Е.9 - Схема электрическая принципиальная выключателей выдвжного исполнения с электромагнитным приводом, с нулевым или минимальным расцепителем напряжения и вспомогательными контактами сигнализации автоматического отключения

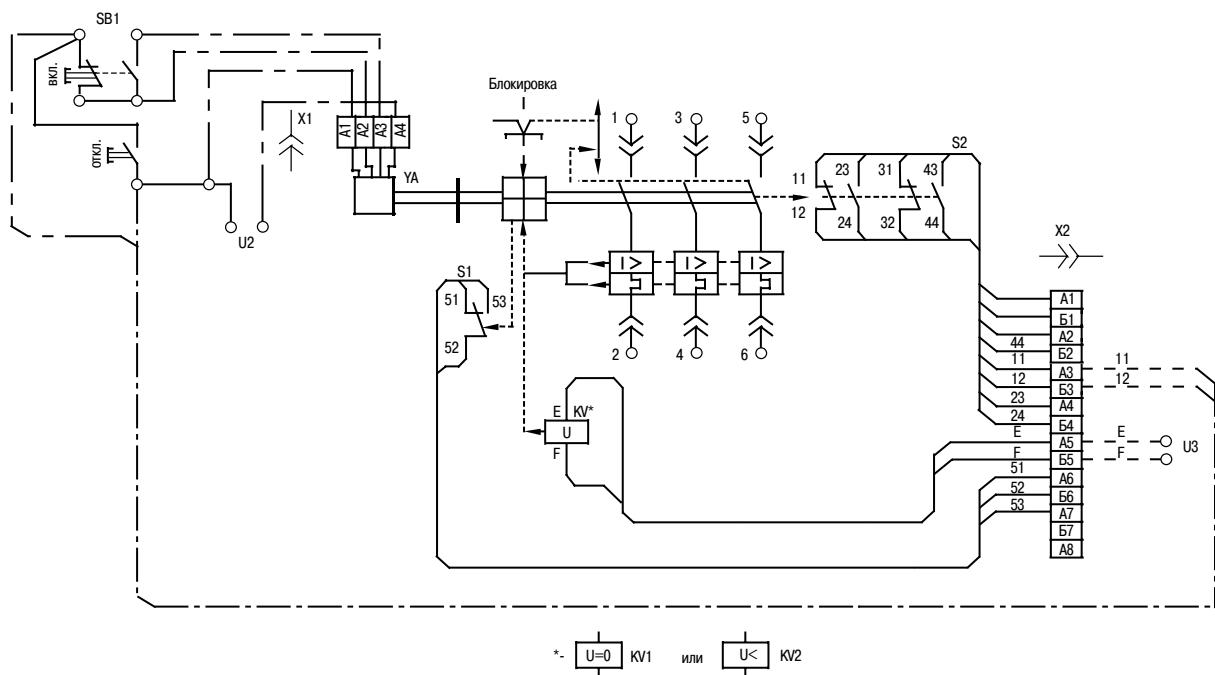


Рисунок Е.10 - Схема электрическая принципиальная выключателей выдвжного исполнения с электромагнитным приводом, с нулевым или минимальным расцепителем напряжения, вспомогательными контактами сигнализации автоматического отключения и свободными контактами

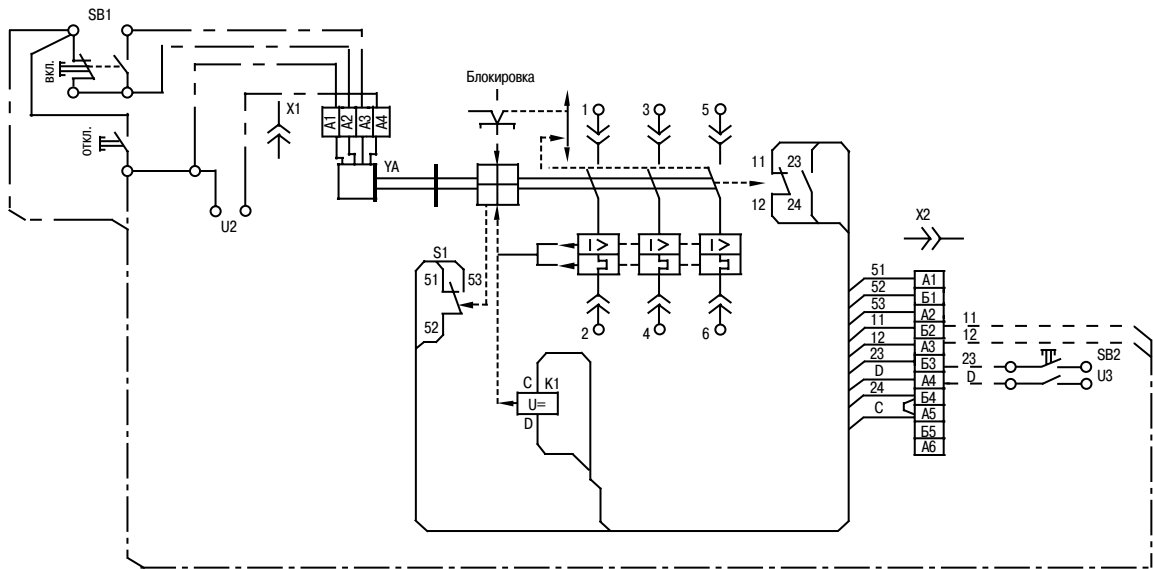
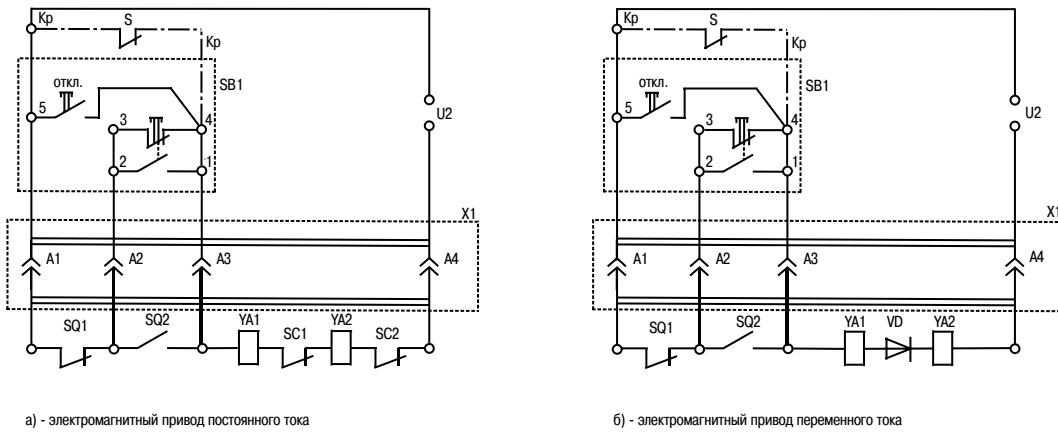


Рисунок Е.11 - Схема электрическая принципиальная выключателей выдвжного исполнения с электромагнитным приводом, с независимым расцепителем и вспомогательными контактами сигнализации автоматического отключения



а) - электромагнитный привод постоянного тока

б) - электромагнитный привод переменного тока

S - контакты вспомогательной цепи выключателя; Кр - провод красного или розового цвета;  
 SB1 - выключатель кнопочный; X1 - соединитель; A1-A4 - контакты соединителя;  
 SC1, SC2 - выключатели путевые; YA1, YA2 - электромагниты; VD - диод полупроводниковый;  
 U2 - напряжение питания электромагнитного привода

Рисунок Е.12 - Схема электрическая принципиальная электромагнитного привода

## Характеристики выключателей

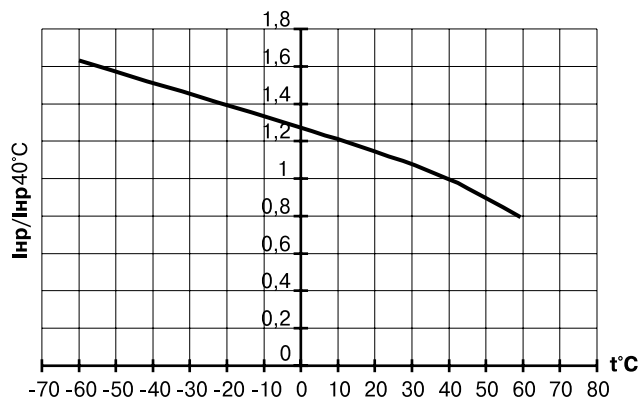
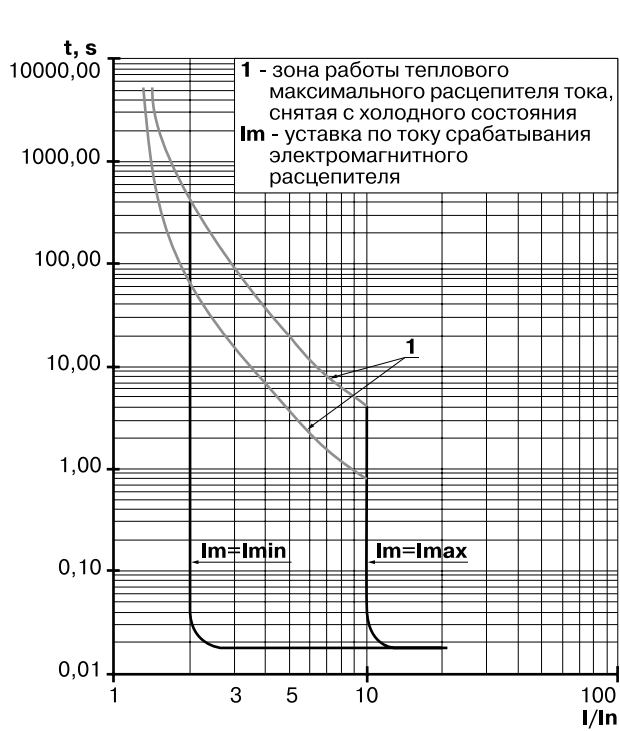
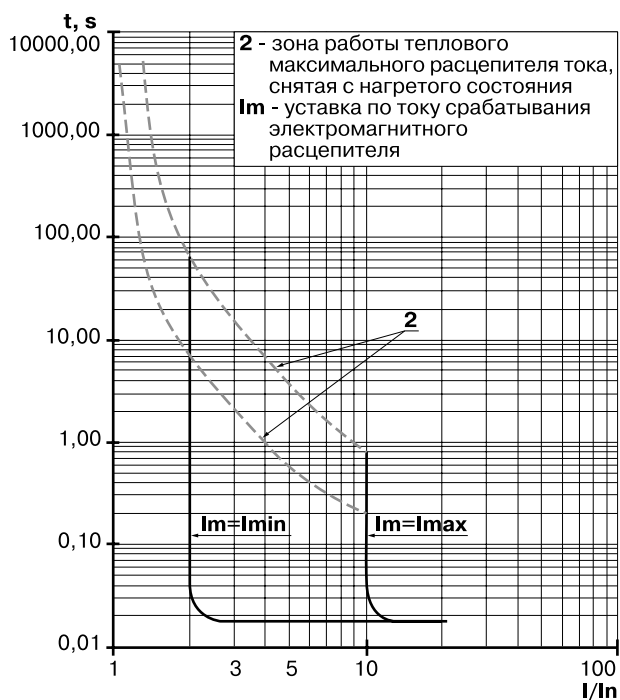


Рисунок F.1 - Зависимость номинального тока выключателя (расцепителя), выраженного в кратностях к номинальному току при 40°C, от температуры окружающего воздуха



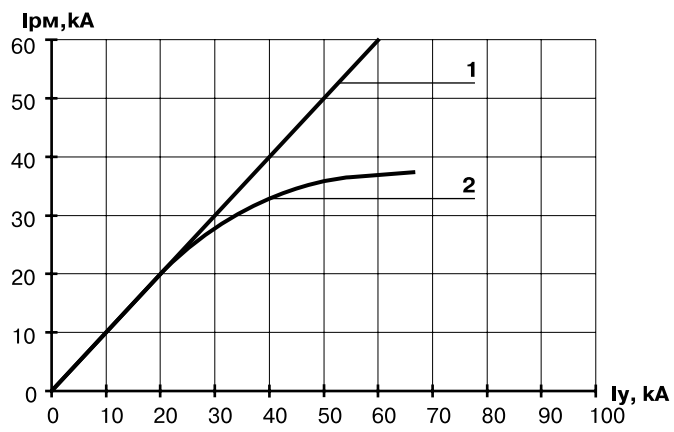
I/In - Кратность тока нагрузки к номинальному току теплового расцепителя  
Im - уставка электромагнитного расцепителя тока короткого замыкания

Рисунок F.2 - Время-токовые характеристики выключателей, снятые с холодного состояния



I/In - Кратность тока нагрузки к номинальному току теплового расцепителя  
Im - уставка электромагнитного расцепителя тока короткого замыкания

Рисунок F.3 - Время-токовые характеристики выключателей, снятые с нагретого состояния (током 1,05 In в течение 2 часов при температуре окружающей среды 40°C)



- 1 - характеристика без ограничения тока;
- 2 - характеристика с ограничением тока

$I_y$  - ожидаемый ток короткого замыкания  
 $I_{pm}$  - фактический ток при отключении

Рисунок F.4 - Время-токовые характеристики выключателей, снятые с холодного состояния



### Рекомендации по эксплуатации выключателей на высоте свыше 2000 м над уровнем моря

Допускается эксплуатация выключателей на высоте над уровнем моря до 4000 м без снижения номинального напряжения.

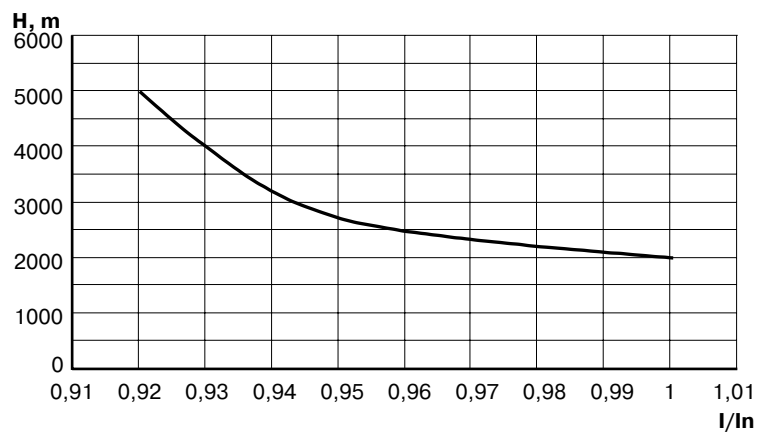


Рисунок G.1 - Зависимость номинального рабочего тока выключателя, выраженного в кратностях к номинальному току, от высоты над уровнем моря